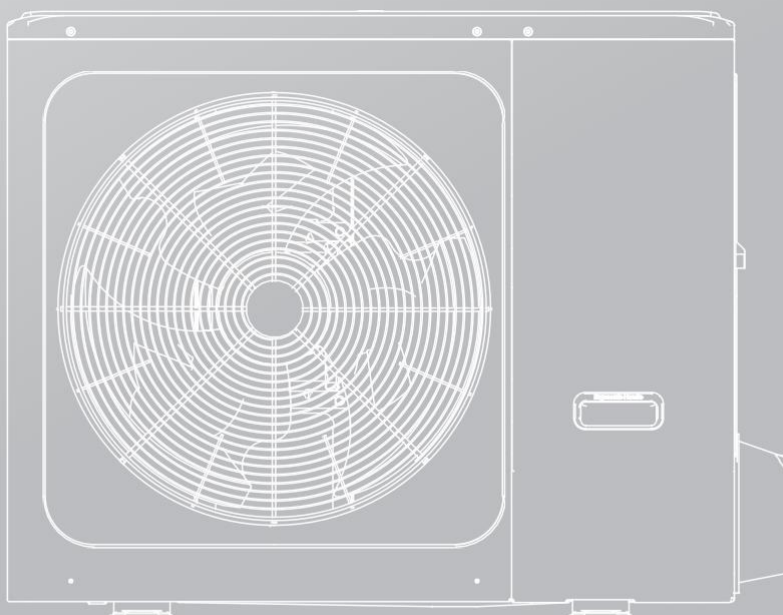


MONTAVIMO IR NAUDOJIMO VADOVAS

„Optimus Pro“ SPLIT
Lauko blokas



SVARBI PASTABA

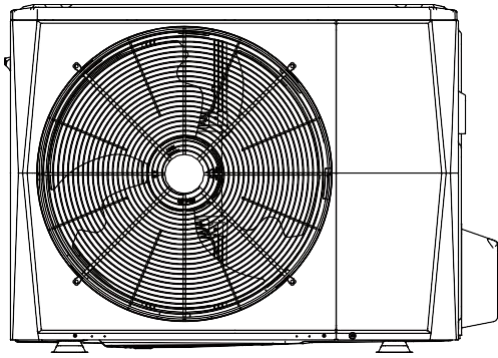
Dėkojame, kad įsigijote mūsų produktą.

Prieš naudodami įrenginį, atidžiai perskaitykite šį vadovą ir laikykite jį naudojimui ateityje.

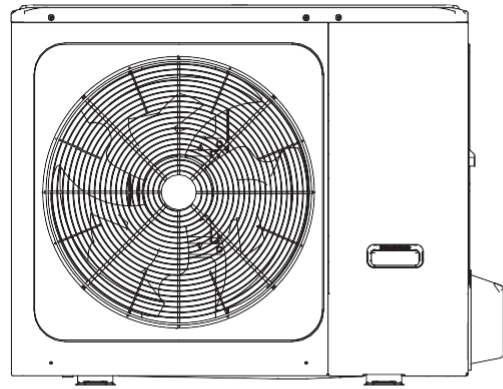
TURINYS

1 SAUGOS PRIEMONĖS	02
2 PRIEDAI	05
• 2.1 Su įrenginiu pateikiami priedai	05
3 PRIEŠ MONTUOJANT ĮRENGINĮ	05
4 SVARBI INFORMACIJA APIE ŠALDYMO AGENTĄ	06
5 MONTAVIMO VIETA	07
• 5.1 Vietos pasirinkimas šalto klimato zonoje	08
• 5.2 Apsauga nuo tiesioginių saulės spindulių	08
6 ATSARGUMO PRIEMONĖS MONTUOJANT	09
• 6.1 Matmenys	09
• 6.2 Reikalavimai montavimui	09
• 6.3 Drenažo angos padėtis	10
• 6.4 Reikalavimai montavimo vietai	10
7 JUNGIAMOJO VAMZDŽIO MONTAVIMAS	11
• 7.1 Šaldymo agento vamzdynai	11
• 7.2 Nuotėkio aptikimas	12
• 7.3 Šilumos izoliacija	12
• 7.4 Prijungimo būdas	13
• 7.5 Nešvarumų ar vandens pašalinimas iš vamzdynų	14
• 7.6 Sandarumo bandymai	14
• 7.7 Oro pašalinimas vakuuminiu siurbliu	14
• 7.8 Papildomas šaldymo agento kiekis	14
8 LAUKO BLOKO ELEKTROS INSTALIACIJA	15
• 8.1 Su elektros instaliacija susijusios atsargumo priemonės	15
• 8.2 Atsargumo priemonės instaliuojant maitinimo įvadą	15
• 8.3 Reikalavimai apsaugos įtaisui	16
• 8.4 Lauko bloko įrengimo užbaigimas	17

9 ĮRENGINIO APŽVALGA	17
• 9.1 Įrenginio išardymas	17
• 9.2 Elektroninis valdymo blokas	18
• 9.3 4~16kW 1-fazės įrenginiai	20
• 9.4 12~16kW 3-fazių įrenginiai	22
10 BANDOMASIS PALEIDIMAS	25
11 ATSARGUMO PRIEMONĖS NUTEKĖJUS ŠALDYMO AGENTUI	25
12 VADOVO PERDAVIMAS KLIENTUI	26
13 VEIKIMAS IR ĮRENGINIO NAŠUMAS	28
• 13.1 Apsaugos įranga	28
• 13.2 Apie elektros energijos tiekimo nutraukimą	28
• 13.3 Šildymo našumas	28
• 13.4 Kompresoriaus apsaugos funkcija	28
• 13.5 Vėsinimo ir šildymo veikimas	28
• 13.6 Šildymo veikimo ypatybės	28
• 13.7 Atšildymo funkcija šildymo metu	28
• 13.8 Klaidų kodai	29
14 TECHNINĖS SPECIFIKACIJOS	34
15 APTARNAVIMO INFORMACIJA	36

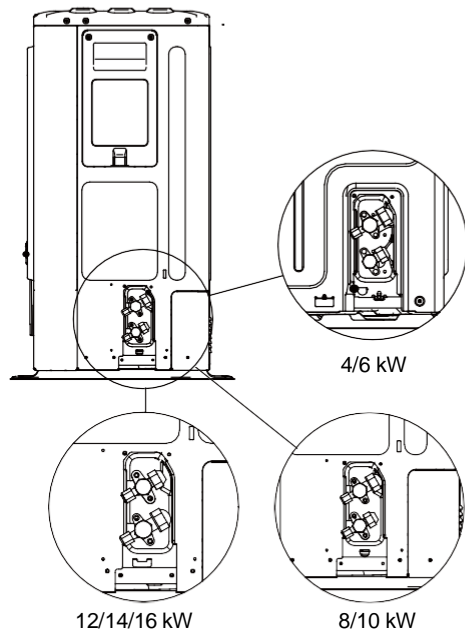
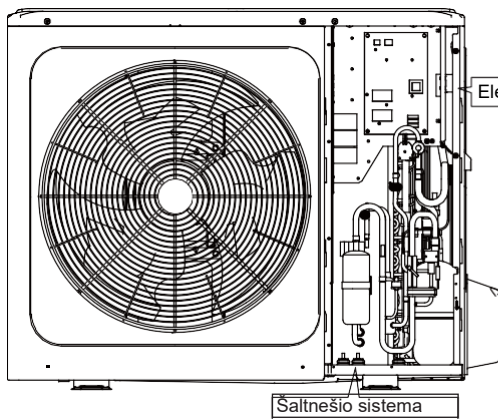


4/6 kW

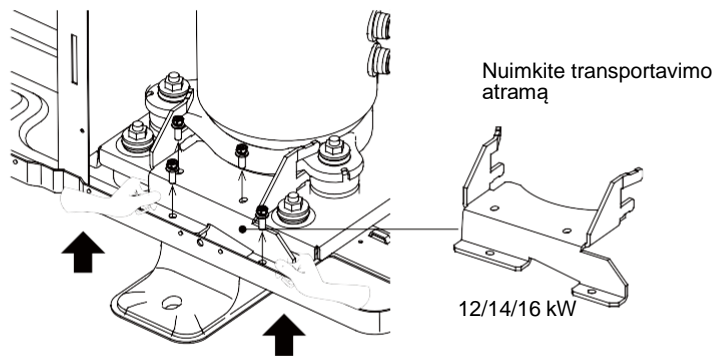
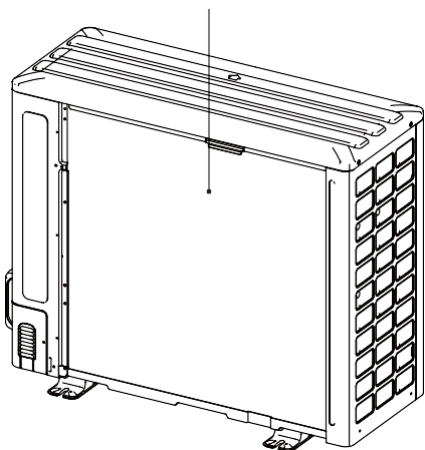


8/10/12/14/16 kW

Elektros schemos pvz., 8 / 10kW



Sumontavę, nuimkite apsauginę plokštę.



12/14/16 kW

💡 PASTABA

- Pirmiausia nuimkite kompresoriaus triukšmo izoliacinę dangą. Įsitinkite, kad transportavimo atrama buvo pašalinta. Veikiant įrenginiui su sumontuota kompresoriaus transportavimo atrama bus girdima neįprasta šilumos siurblio vibracija ir triukšmas. Atlikdami aukščiau nurodytą operaciją, rankų sužalojimams išvengti mėvėkite pirštines. Nuėmę transportavimo atramą, atgal uždėkite kompresoriaus triukšmo izoliacinę dangą.

1 SAUGOS PRIEMONĖS

Čia saugos atsargumo priemonės yra suskirstytos į toliau pateiktas rūšis. Jos yra svarbios, todėl būtinai atidžiai jų laikykitės. Simbolių PAVOJUS, ĮSPĖJIMAS, ATSARGIAI ir PASTABA reikšmės

INFORMACIJA

- Prieš montuodami prietaisą atidžiai perskaitykite šias instrukcijas. Saugokite šį vadovą ateičiai.
- Netinkamai sumontavus įrangą ar priedus, gali įvykti elektros smūgis, trumpasis jungimas, nuotėkis, gaisras ar padaryta kita žala įrangai. Būtinai naudokite tik tiekėjo pagamintus priedus, specialiai sukurtus šiai įrangai, ir įsitikinkite, kad montavimo darbus atliks profesionalas.
- Visas šiame vadove aprašytas veiktas turi atlikti licenzijuotas technikas. Montuodami įrenginį arba atlikdami techninės priežiūros darbus, būtinai dėvėkite tinkamas asmens apsaugos priemones, pvz., pirštines ir apsauginius akinius.
- Dėl papildomos pagalbos kreipkitės į pardavėją.



Dėmesio: gaisro / degių medžiagų pavojus

ĮSPĖJIMAS

Techninė priežiūra atliekama tik pagal įrangos gamintojo rekomendacijas. Techninė priežiūra ir remontas, reikalaujantys kitų kvalifikuotų darbuotojų pagalbos, atliekami prižiūrint kompetentingam naudoti degius šaldymo agentus asmeniui.

PAVOJUS

Nurodo neišvengiamai pavojingą situaciją, kurios neišvengus, ištiks mirtis ar sunkus sužalojimas.

ĮSPĖJIMAS

Nurodo neišvengiamai pavojingą situaciją, kurios neišvengus, gali ištikti mirtis ar sunkus






ATSARGIAI

Nurodo potencialiai pavojingą situaciją, kurios neišvengus, galima nesunkiai ar vidutiniškai susižeisti. Jis taip pat naudojamas įspėjimui apie nesaugų naudojimą.

PASTABA

Nurodo situacijas, kurios gali sukelti tik atsitiktinę žalą įrangai ar turtui.

Ant vidaus arba lauko įrenginių esančių simbolių paaiškinimas

	ĮSPĖJIMAS	Šis simbolis rodo, kad šis prietaisas naudoja degų šaldymo agentą. Šaldymo agentui nutekėjus ir veikiant išorinio uždegimo šaltiniui, kyla gaisro pavojus.
	ATSARGIAI	Šis simbolis rodo, kad reikia atidžiai perskaityti naudojimo instrukciją.
	ATSARGIAI	Šis simbolis rodo, kad techninės priežiūros personalas turėtų tvarkyti šią įrangą, remdamasis montavimo vadovu.
	ATSARGIAI	Šis simbolis rodo, kad techninės priežiūros personalas turėtų tvarkyti šią įrangą, remdamasis montavimo vadovu.
	ATSARGIAI	Šis simbolis rodo, kad galima informacija yra naudojimo instrukcijoje arba montavimo vadove.

PAVOJUS

- Prieš liesdami elektros gnybtų dalis, išjunkite maitinimo jungiklį.
- Nuėmus techninės priežiūros skydus, galima netyčia paliesti judančias dalis.
- Montavimo ar techninės priežiūros metu, nuėmus aptarnavimo skydelį, niekada nepalikite įrenginio be priežiūros.
- Įrenginio veikimo metu ir iškart po to nelieskite vandens vamzdžių, nes vamzdžiai gali būti karšti ir nudeginti rankas. Siekiant išvengti sužalojimų, leiskite vamzdžiams atvėsti iki normalios temperatūros arba būtinai mūvėkite apsaugines pirštines.
- Nelieskite jokio jungiklio šlapiais pirštais. Palietę jungiklį šlapiais pirštais, galite sukelti elektros smūgį.
- Prieš liesdami elektrines dalis, išjunkite visą esantį įrenginio maitinimą.

ĮSPĖJIMAS

- Išmeskite atlikusius plastikinius pakavimo maišelius; neleiskite vaikams žaisti su jais. Vaikai gali uždusti žaisdami su plastikiniais maišeliais.
- Saugiai išmeskite pakavimo medžiagas (vinis ar kitas metalines ar medines dalis), kurios gali sužeisti.
- Paprašykite savo pardavėjo ar kvalifikuoto personalo atlikti montavimo darbus pagal šį vadovą. Nemontuokite įrenginio patys. Netinkamai sumontavus, gali nutekėti vanduo, ištikti elektros smūgis ar kilti gaisras.
- Montavimo darbams naudokite tik nurodytus priedus ir dalis. Nenaudojant nurodytų dalių, gali nutekėti vanduo, ištikti elektros smūgis, kilti gaisras arba įrenginys gali nukristi nuo jo laikiklio.
- Sumontuokite įrenginį ant pamato, galinčio atlaikyti jo svorį. Dėl nepakankamo pamato stiprumo įranga gali nukristi ir sužeisti aplinkinius žmones.
- Atsižvelgdami į stiprų vėją atlikite nurodytus montavimo darbus. Dėl netinkamų montavimo darbų įranga gali nukristi.
- Įsitikinkite, kad naudodamas atskirą elektros grandinę, visus elektros darbus atlieka kvalifikuotas personalas pagal vietinius įstatymus ir kitus teisės aktus bei šį vadovą. Nepakankamas maitinimo grandinės pajėgumas arba netinkama elektros instaliacija gali sukelti elektros smūgį ar gaisrą.
- Būtinai pagal vietinius įstatymus ir kitus teisės aktus įdiekite įžeminimo grandinės pertraukiklį. Neįdiegus įžeminimo grandinės pertraukiklio, gali kilti elektros smūgis ar gaisras.
- Įsitikinkite, kad visi laidai yra saugūs. Naudokite nurodytus laidus ir įsitikinkite, kad gnybtų jungtys ar laidai yra apsaugoti nuo vandens ir kitų neigiamų išorinių veiksnių. Nepatikimas prijungimas ar tvirtinimas gali sukelti gaisrą.
- Prijungdami maitinimo įvadą, praveskite laidus taip, kad galėtumėte tvirtai pritvirtinti priekinį skydą. Jei priekinis skydas nėra vietoje, gnybtai gali perkaisti, sukelti elektros smūgius ar gaisrą.
- Baigę montavimo darbus patikrinkite, ar nėra šaldymo agento nuotėkio.
- Niekada nelieskite bet kokio iš sistemos prasiskverbiančio šaldymo agento, nes tai gali sukelti stiprų nušalimą ar nudegimą. Nelieskite šaldymo agento vamzdžių darbo metu ir iškart po jo, nes šaldymo agento vamzdžiai gali būti karšti arba šalti, atsižvelgiant į tai pro kur šaldymo agentas teka (vamzdyną, kompresorių ar kt.). Palietus šaldymo agento vamzdžius galimi nudegimai ar nušalimai. Norėdami išvengti sužeidimų, leiskite vamzdžiams grįžti į normalią temperatūrą arba, jei turite juos liesti, būtinai mūvėkite apsaugines pirštines.
- Veikimo metu ir iškart po jo nelieskite vidinių dalių (siurblio, atsarginio šildytuvo ir kt.). Palietę vidines dalis, galite nudegti. Kad nesusižeistumėte, leiskite vidinėms dalims grįžti į normalią temperatūrą arba, jei turite jas liesti, būtinai mūvėkite apsaugines pirštines.

ATSARGIAI

- Įžeminkite įrenginį.
- Įžeminimas turėtų atitikti vietinius įstatymus ir kitus teisės aktus.
- Nejunkite įžeminimo laido prie dujų ar vandens vamzdžių, žaibolaidžių ar telefono įžeminimo laidų.
- Neteisingai atliktas įžeminimas gali sukelti elektros smūgį.
 - Dujų vamzdžiai: nutekėjus dujoms, gali kilti gaisras arba sprogdimas.
 - Vandens vamzdžiai: kietieji vinilo vamzdeliai nėra veiksmingas įžeminimas.
 - Žaibolaidžiai arba telefono įžeminimo laidai: įtampos ar srovės ribinės vertės gali neįprastai padidėti į jas trenkus žaibui.
- Siekiant išvengti trikdžių ar triukšmų, maitinimo laidą prijunkite mažiausiai 1 metro atstumu nuo televizorių ar radijo imtuvų. (Priklausomai nuo radijo bangų, 1 metro atstumas gali būti nepakankamas triukšmui pašalinti.)
- Neplaukite įrenginio. Tai gali sukelti elektros smūgį ar gaisrą. Prietaisas turi būti sumontuotas laikantis nacionalinių elektros instaliacijos taisyklių. Esant pažeistam maitinimo laidui, siekiant išvengti pavojaus, jį turi pakeisti gamintojas, jo techninės priežiūros atstovas ar kvalifikuoti asmenys.





- Nemontuokite įrenginio šiose vietose:
 - Ten, kur yra mineralinės alyvos, purškiamos alyvos ar garų dulksna. Plastikinės dalys gali deformuotis, to pasekoje atsilaisvinti ir praleisti vandenį.
 - Kur susidaro ésdinančios dujos (pvz., sieros rūgšties dujos). Dėl varinių vamzdžių ar lituotų dalių korozijos gali pratekėti šaldymo agentas.
 - Kur yra įranga, skleidžianti elektromagnetines bangas. Elektromagnetinės bangos gali sutrikdyti valdymo sistemą ir sukelti įrangos veikimo sutrikimus.
 - Kur gali nutekėti degios dujos, ore yra susikaupęs anglies pluoštas ar degios dulkės arba kur tvarkomos lakiosios degiosios medžiagos, tokios kaip dažų skiediklis ar benzinas. Tokio tipo dujos gali sukelti gaisrą.
 - Kai ore yra daug druskų, pavyzdžiui, netoli vandenyno.
 - Ten, kur įtampa labai svyruoja, pavyzdžiui, gamyklose.
 - Transporto priemonėse ar laivuose.
 - Kur yra rūgščių ar šarminių garų.
- Šį prietaisą gali naudoti 8 metų ir vyresni vaikai bei asmenys, turintys ribotas fizines, jutimines ar psichines galimybes arba neturintys patirties ir žinių, jei jie yra prižiūrimi ar jiems nurodoma kaip saugiai naudotis įrenginiu ir suprasti kylančius pavojus. Vaikai neturėtų žaisti su įrenginiu. Vaikai neturėtų valyti ir aptarnauti įrenginio be priežiūros.
- Vaikus reikia prižiūrėti, kad jie nežaistų su prietaisu.
- Jei pažeistas maitinimo laidas, jį turi pakeisti gamintojas arba jo techninės priežiūros atstovas arba kvalifikuotas asmuo.
- **UTILIZAVIMAS.** Neišmeskite šio produkto kaip nerūšiuotų komunalinių atliekų. Tokias atliekas reikia rinkti atskirai specialiam apdorojimui. Neišmeskite elektros prietaisų kaip komunalinių atliekų, naudokite atskirus surinkimo įrenginius. Norėdami gauti informacijos apie turimas surinkimo sistemas, susisiekite su vietine valdžia. Jei elektros prietaisai bus išmesti į sąvartynus, pavojingos medžiagos gali patekti į gruntinius vandenis ir patekti į maisto grandinę, pakenkdamos jūsų sveikatai ir gerovei. Montavimą turi atlikti profesionalūs technikai, laikydamiesi nacionalinių elektros instaliacijos montavimo nuostatų ir šio vadovo. Visų polių atjungimo įtaisas, kuriame tarp visų polių atstumas yra mažiausiai 3 mm, ir likutinės srovės įtaisas (RCD), kurio nominalioji vertė neviršija 30mA, pagal nacionalines taisykles turi būti įmontuotas stacionariai.
- Prieš montuodami laidus / vamzdinius, įsitinkinkite, kad įrengimo zonose (sienose, grindyse ir kt.) nėra vandentiekio, dujų ar elektros instaliacijos.
- Prieš montuodami patikrinkite, ar vartotojo maitinimo linija atitinka įrenginio elektros instaliacijos reikalavimus (įskaitant patikimą įžeminimą, nuotėkį ir laido skersmens elektros apkrovą ir kt.). Nesilaikant gaminio elektros instaliacijos reikalavimų, gaminį montuoti draudžiama.
- Montuojant kelis įrenginius centralizuotai, patvirtinkite trifazio maitinimo šaltinio apkrovos balansą, keli įrenginiai negali būti montuojami toje pačioje trifazio maitinimo šaltinio fazėje.
- Įrenginys turėtų būti tvirtai pritvirtintas. Jei reikia, panaudokite papildomas tvirtinimo medžiagas.

PASTABA

- Apie fluorintas dujas
 - Šiame oro kondicionavimo įrenginyje yra fluorintų dujų. Norėdami gauti konkrečios informacijos apie dujų rūšį ir kiekį, žiūrėkite atitinkamą etiketę ant paties įrenginio. Turi būti laikomasi nacionalinių reglamento taisyklių.
 - Šio įrenginio montavimą, aptarnavimą, priežiūrą ir remontą turi atlikti atestuotas specialistas.
 - Produkto išmontavimą ir utilizavimą turi atlikti sertifikuoti specialistai.
 - Jei sistemoje yra įdiegta nuotėkio aptikimo sistema, ją reikia tikrinti bent kas 12 mėnesių. Patikrinus, ar įrenginyje nėra nuotėkio, rekomenduojama tinkamai registruoti visus patikrinimus.

2 PRIEDAI

2.1 Su įrenginiu pateikiami priedai

Montavimo detalės		
Pavadinimas	Išvaizda	Kiekis
Lauko įrenginio montavimo ir savininko vadovas (Ši knyga)		1
Techninių duomenų vadovas		1
Vandens išleidimo vamzdžių jungtis		1
Energijos etiketė		1

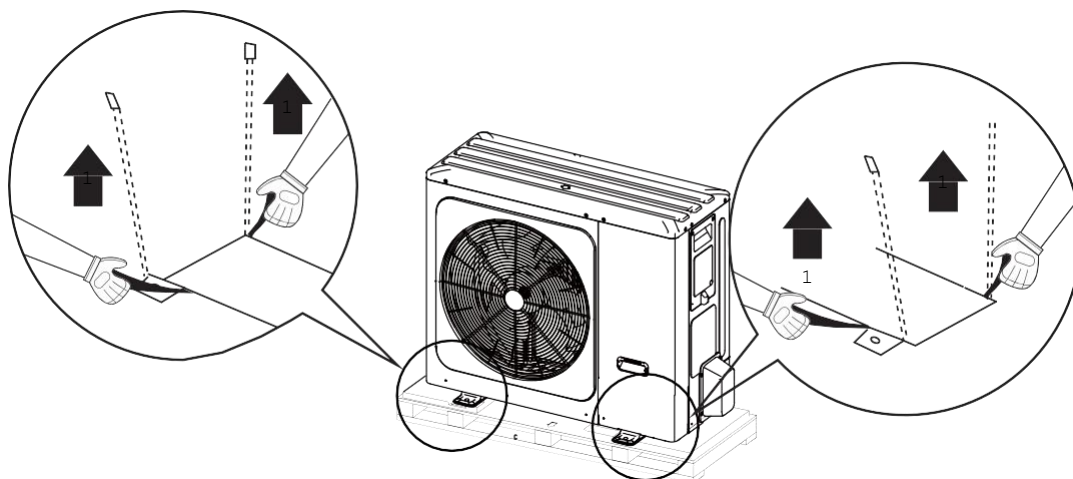
3 PRIEŠ MONTUOJANT ĮRENGINĮ

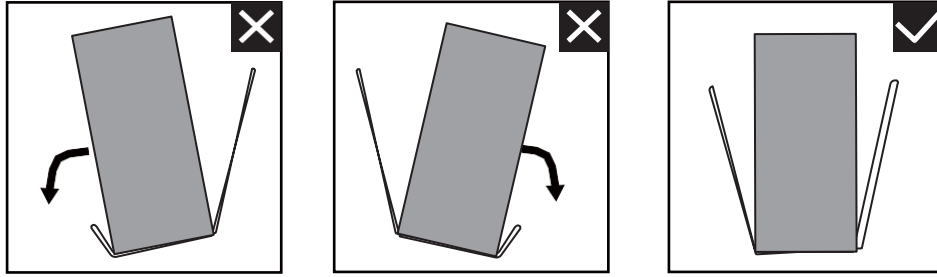
- **Prieš montavimą**

Būtinai pasitikrinkite modelio pavadinimą ir įrenginio serijos numerį.

- **Pernešimas**

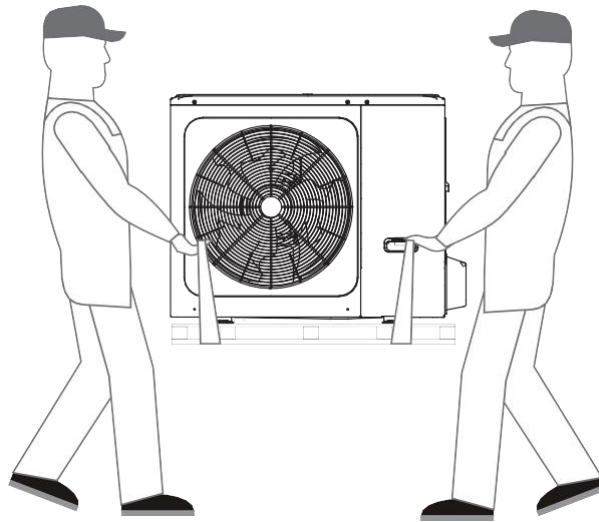
1. Perneškite įrenginį naudodami diržą. Tuo pačiu metu patraukite abu diržo galus, kad išvengtumėte diržo nukritimo nuo įrenginio.





2. Pernešant įrenginį:

- abi diržo pusės laikykite lygiai.
- nugarą laikykite tiesiai.



3. Sumontavę įrenginį, diržą nuimkite traukdami vieną jo galą.

⚠️ ATSARGIAI

- Siekiant išvengti sužeidimų, nelieskite įrenginio oro įleidimo angos ir aliuminio briaunų.
- Nesinaudokite ventiliatoriaus grotelių laikikliais, kad jų nesugadintumėte.
- Įrenginys yra labai sunkus! Stebėkite kad darbo metu įrenginys nenukristų dėl netinkamo pasvirimo.

4 SVARBI INFORMACIJA APIE ŠALDYMO AGENTĄ

Šiame įrenginyje yra fluorintų dujų, jas draudžiama išleisti į orą.

Šaltnešio tipas: R32; GWP tūris: 675.

GWP= Visuotinio atšilimo potencialas

Modelis	Gamykloje užpildyto šaldymo agento kiekis	
	kg	CO ₂ ekvivalentas tonomis
4kW	1.50	1.02
6kW	1.50	1.02
8kW	1.65	1.11
10kW	1.65	1.11

Modelis	Gamykloje užpildyto šaldymo agento kiekis	
	kg	CO ₂ ekvivalentas tonomis
1-fazė 12kW	1.84	1.24
1-fazė 14kW	1.84	1.24
1-fazė 16kW	1.84	1.24
3-fazės 12kW	1.84	1.24
3-fazės 14kW	1.84	1.24
3-fazės 16kW	1.84	1.24

ATSARGIAI

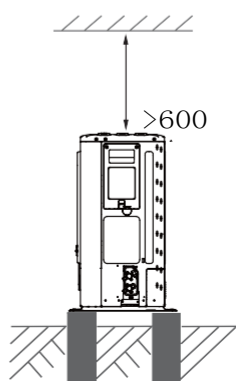
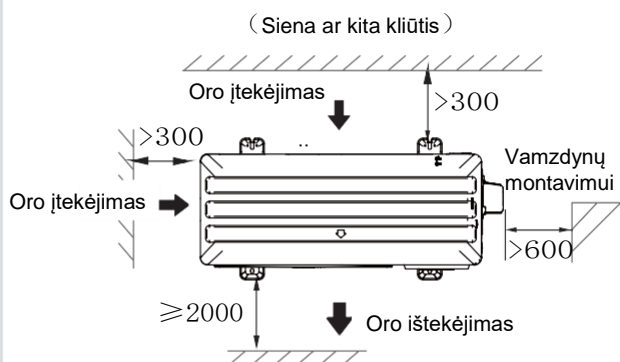
- Šaldymo agento nuotėkio patikrų dažnis
 - Įranga, kurioje yra mažiau kaip 3 kg fluorintų šiltnamio efektą sukeliančių dujų arba hermetiškai uždaryta įranga, atitinkamai paženklinta ir kurioje yra mažiau nei 6 kg fluorintų šiltnamio efektą sukeliančių dujų, neturi būti tikrinama dėl nuotėkio.
 - Įrenginys, kuriame yra fluorintų šiltnamio efektą sukeliančių dujų ir kurių kiekis yra ne mažesnis kaip 5 tonos CO₂ ekvivalento ar didesnis, bet mažesnis kaip 50 tonų CO₂ ekvivalento, turi būti tikrinama mažiausiai kas 12 mėnesių arba jei įrengta nuotėkio aptikimo sistema - mažiausiai kas 24 mėnesius.
 - Montavimą, eksploatavimą ir priežiūrą leidžiama atlikti tik atestuotam asmeniui.

5 MONTAVIMO VIETA

ĮSPĖJIMAS

- Būtinai imkitės tinkamų priemonių, kad įrenginiuose neapsigyventų maži laukiniai gyvūnai. Maži gyvūnai, kontaktuodami su elektrinėmis dalimis, gali sukelti veikimo sutrikimus, dūmus ar gaisrą. Nurodykite klientui, kad aplink įrenginį būtų švaru.
 - Pasirinkite montavimo vietą, kurioje tenkinamos šios sąlygos ir kuri suderinta su klientu.
 - Gerai vėdinamos vietos.
 - Vietos, kuriose įrenginys netrukdo šalia esantiems kaimynams.
 - Saugios vietos, kurios gali atlaikyti įrenginio svorį ir vibraciją ir kur įrenginį galima sumontuoti tolygiai.
 - Vietos, kuriose nėra degių dujų ar produkto nutekėjimo galimybių.
 - Įranga nėra skirta naudoti potencialiai sprogioje aplinkoje.
 - Vietos, kuriose yra pakankamai erdvės aptarnavimui.
 - Vietos, kur įrenginių vamzdynų ir laidų ilgis neviršija leistinų ribų.
 - Vietos, kuriose iš įrenginio nutekėjęs vanduo negali pakenkti aplink esantiems daiktams, baldams ir pan. (pvz., jei užsikimšęs išleidimo vamzdis).
 - Vietos, kur galima kuo labiau išvengti tiesioginio lietaus.
 - Nemontuokite įrenginio vietose, kurios dažnai naudojamos kaip darbo vieta atliekant statybos darbus (pvz., šlifuojant ir pan.). Kur susidaro daug dulkių, įrenginys turi būti uždengtas.
 - Nedėkite jokių daiktų ar įrangos ant įrenginio viršutinės plokštės.
 - Negalima lipti, sėdėti ir stovėti ant įrenginio.
 - Įsitikinkite, kad, laikantis atitinkamų vietinių įstatymų ir kitų teisės aktų, imamasi pakankamų atsargumo priemonių esant šaldymo agento nuotėkiui.
 - Nemontuokite įrenginio šalia jūros arba ten, kur yra koroziją sukeliančių dujų.
- Montuodami įrenginį toje vietoje, kur pučia stiprus vėjas, atkreipkite ypatingą dėmesį į šiuos dalykus.
- Kai stiprus, 5m/s ar didesnis vėjas, pučia į įrenginio oro išleidimo angą, jis sąlygoja išmetamo oro įsiurbimą, ir tai gali sukelti šias pasekmes:
- Našumo sumažėjimas.
 - Dažnesni apšalimai šildymo metu.
 - Veikimo sutrikimas dėl padidėjusio aukšto slėgio.
 - Ventilatoriaus variklio perdegimas.
 - Kai stiprus vėjas nuolat pučia į įrenginio priekinę dalį, ventilatorius gali pradėti sukintis labai greitai, kol jis suges.

Įprastomis sąlygomis montuojant įrenginį vadovaukitės žemiau pateikiamomis rekomendacijomis:



4/6/8/10/12/14/16 kW Vienetai: mm

PASTABA

- Įsitinkite, kad yra pakankamai vietos montavimui. Oro išleidimo angos pusę nustatykite stačiu vėjo krypčiai kampui.
- Kondensatui iš įrenginio išleisti paruoškite vandens nutekėjimo kanalą aplink pamatą.
- Jei vandeniu sunkiai nuteka iš įrenginio, sumontuokite įrenginį ant betoninių blokelių ir pan. Pagrindo (pamato aukštis turėtų būti apie 100 mm. (6-3 pav.))
- Montuodami įrenginį vietose, kur dažnai būna sniegas, pamatai turėtų būti kuo aukštesni.

Įrenginį montuojant ant pastato sieninio rėmo, sumontuokite vandeniui atsparų padėklą (teikiamas atskirai) (apie 100mm atstumu nuo įrenginio apačios), kad išvengtumėte nutekančio vandens lašėjimo. (Žiūrėkite paveikslėlį dešinėje).



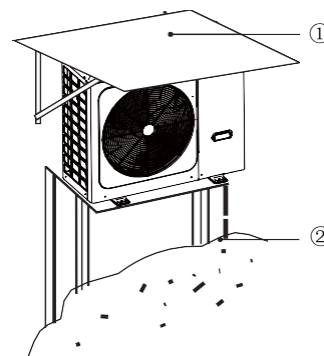
5.1 Vietos pasirinkimas šalto klimato zonoje

Žr. "Pernešimas", esantį 3 skyriuje „Prieš montuojant įrenginį“.

PASTABA

Naudodami įrenginį šaltomis klimato sąlygomis, būtina laikytis žemiau aprašytų instrukcijų.

- Siekiant išvengti vėjo poveikio, įrenginį montuokite taip, kad oro įsiurbimo pusė būtų nukreipta į sieną.
- Niekada nemontuokite įrenginio tokioje vietoje, kur oro siurbimo pusė gali būti tiesiogiai veikiamas vėjo.
- Norėdami išvengti vėjo poveikio, įrenginio oro išleidimo pusėje uždėkite pertvaros plokštę.
- Stipraus snygio zonose, labai svarbu pasirinkti įrengimo vietą, kur sniegas neturės įtakos įrenginio veikimui. Jei galimas snygis iš šono, įsitinkite, kad sniegas nepateks ant šilumokaičio (jei reikia, pastatykite šoninę pertvarą).



- ① Sumontuokite stogelį.
- ② Sumontuokite pastatymo rėmą.

Įrenginį įrenginį pakankamai aukštai nuo žemės, kad jis nebūtų sniego pusnyje.

5.2 Apsauga nuo tiesioginių saulės spindulių

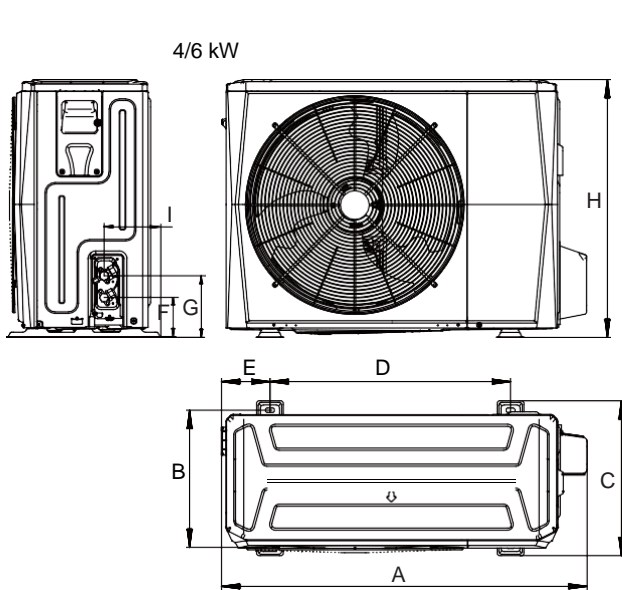
Kadangi lauko temperatūra matuojama lauko bloke esančiu jutikliu, įsitinkite, kad lauko įrenginį pastatėte šešėlyje, arba sumontuokite stogelį, kad saulės spinduliai tiesiogiai neveiktų įrenginio.

ĮSPĖJIMAS

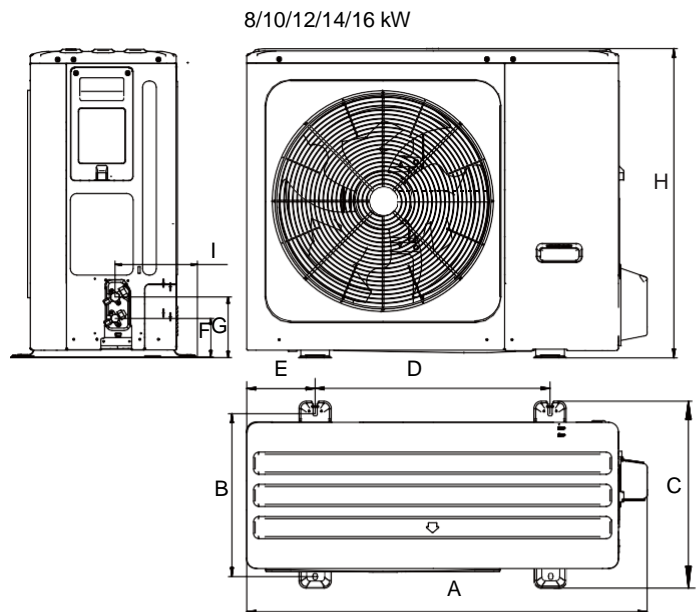
Sumontavus įrenginį atviroje vietoje, turi būti įrengtas stogelis, nes: (1) lietus ir sniegas neturi patekti ant šilumokaičio, dėl ko sumažėtų įrenginio šildymo našumas ir po ilgo poveikio, šilumokaitis užšaltų; (2) lauko bloko oro temperatūros jutiklis neturėtų būti veikiamas saulės (dėl ko gali nepavykti jo paleisti) (3) norint išvengti lijudros.

6 ATSARGUMO PRIEMONĖS MONTUOJANT

6.1 Matmenys (mm)



6-1 pav.

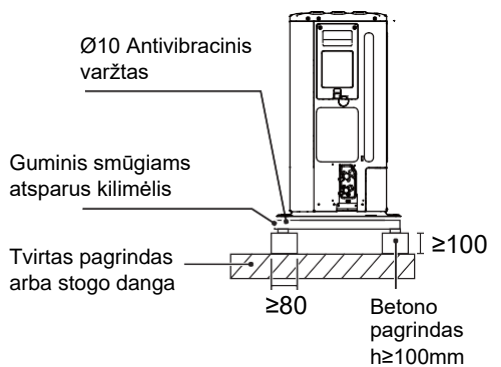


6-2 pav.

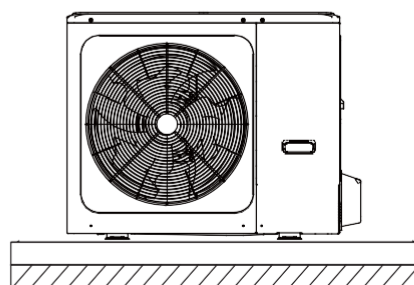
Modelis	A	B	C	D	E	F	G	H	I
4/6kW	1008	375	426	663	134	110	170	712	160
8/10/12/14/16kW	1118	456	523	656	191	110	170	865	230

6.2 Reikalavimai montavimui

- Patikrinkite pamato stiprumą ir lygį, kad įrenginys darbo metu nekeltų vibracijos ar triukšmo.
- Atsižvelgdami į žemiau pateiktą pamato brėžinį, varžtais saugiai pritvirtinkite įrenginį. (Pasiruoškite keturis rinkinius iš Ø10 antivibracinių varžtų, veržlių ir poveržlių.)
- Sukite pagrindo varžtus, kol jų ilgis bus 20 mm nuo pamato paviršiaus.



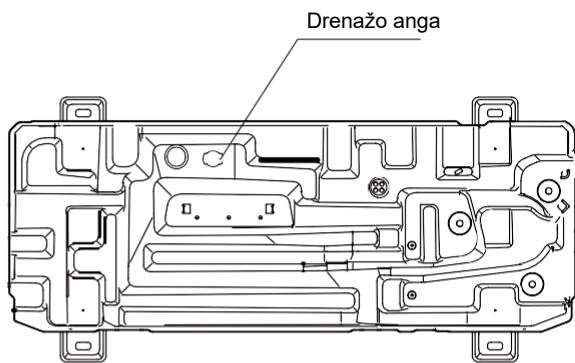
6-3 pav.



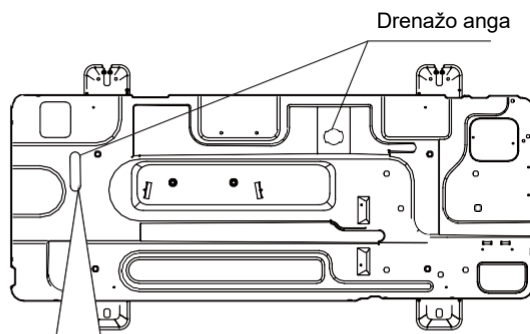
6-4 pav.

Vienetai: mm

6.3 Drenažo angos padėtis



4/6 kW



8/10/12/14/16 kW

Ši drenažo anga užkišta guminiu kamščiu. Jei mažoji drenažo anga yra per maža, tuo pačiu metu galima naudoti ir didžiąją.

6-5 pav.

⚡ ĮSPĖJIMAS

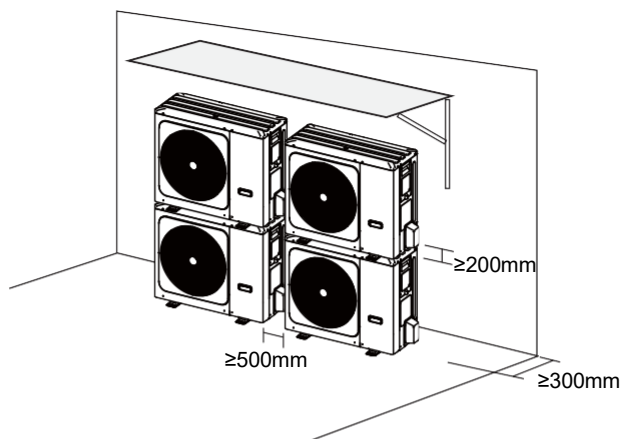
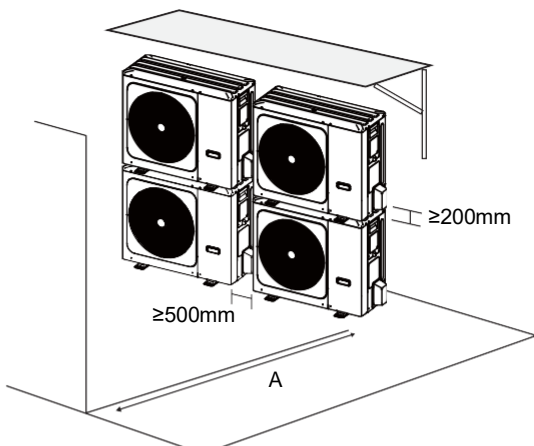
Būtina sumontuoti elektrinį šildymo kabelį, jei šaltu oru vanduo negali nutekėti net atidarius didžiąją drenažo angą. Siūloma įrenginį montuoti su pagrindo elektriniu šildytuvu.

6.4 Reikalavimai montavimo vietai

6.4.1 Montuojant sublokuotus įrenginius

1) Esant kliūtimis oro išmetimo angos priekyje.

2) Esant kliūtimis prieš oro įtekėjimo angą.



6-6 pav.

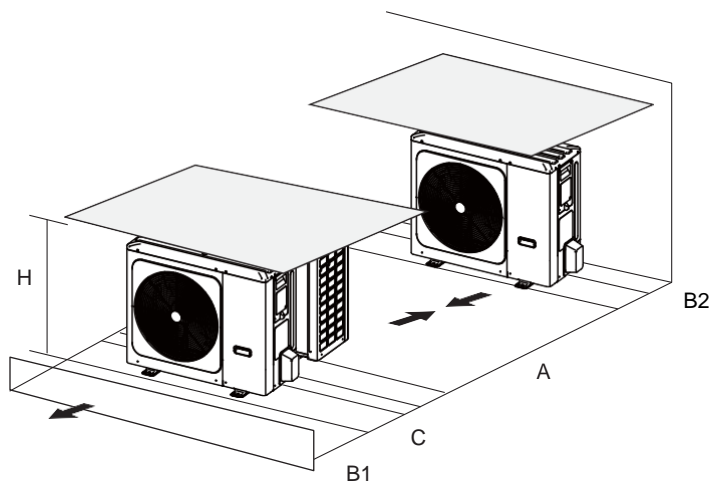
Įrenginys	A (mm)
4~16kW	≥2000

⚡ PASTABA

Jei įrenginiai sumontuoti vienas ant kito, būtina įrengti vandens išleidimo angos jungiamąjį vamzdį, kad kondensatas nuo viršutinių įrenginių nepatektų ant apatinių įrenginių šilumokaičių.

6.4.2 Kelių įrenginių eilėje montavimo atveju

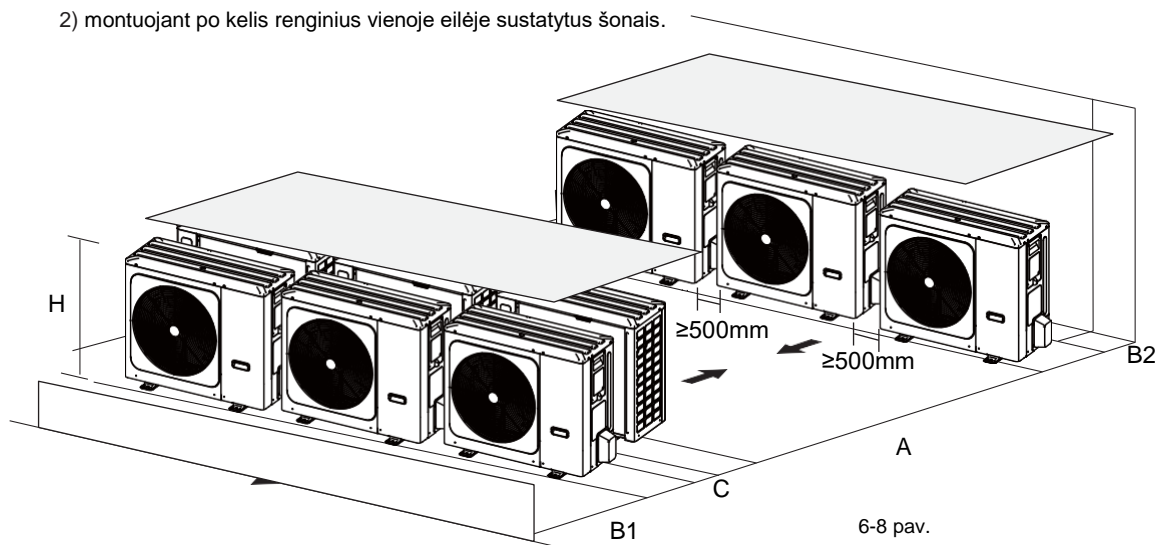
1) Vienoje eilėje montuojant po vieną įrenginį.



6-7 pav.

Įrenginys	A(mm)	B1(mm)	B2(mm)	C(mm)
4~16kW	≥3000	≥2000	≥150	≥600

2) montuojant po kelis renginius vienoje eilėje sustatytus šonais.

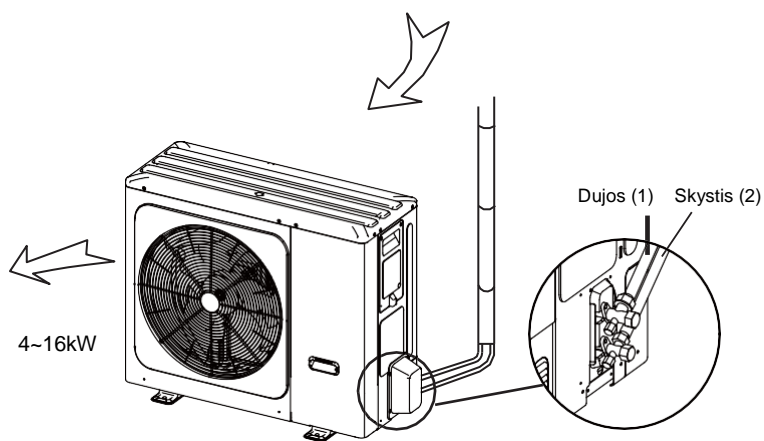


6-8 pav.

Įrenginys	A(mm)	B1(mm)	B2(mm)	C(mm)
4~16kW	≥3000	≥2000	≥300	≥600

7 JUNGIAMOJO VAMZDŽIO MONTAVIMAS

7.1 Šaldymo agento vamzdynai



7-1 pav.

⚠️ ATSARGIAI

- Venkite naudoti sandarinimo medžiagas jungiamųjų vamzdžių jungtims.
- Norint, kad suvirinant šaldymo agento vamzdžiai viduje nesioksiduotų, sistemą reikia užpildyti azotu, kitu atveju oksido junginiai gali užkišti sistemą.

7.2 Nuotėkio aptikimas

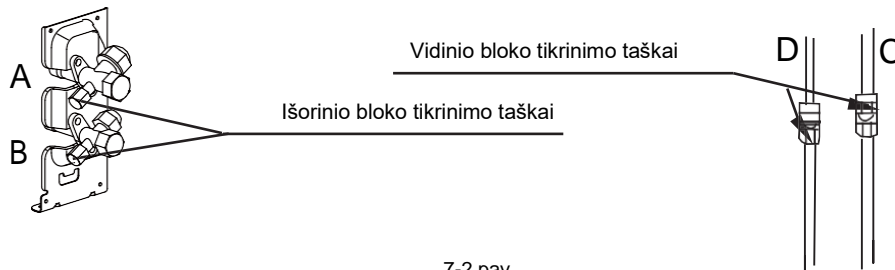
Jungčių sandarumo patikrinimui naudokite muiluotą vandenį arba nuotėkio detektorių (žr. 7-2 pav.)

Pastaba:

A - aukšto slėgio pusės uždarymo vožtuvas

B - žemo slėgio pusės uždarymo vožtuvas

C ir D - vidaus ir lauko įrenginių vamzdžių jungtys



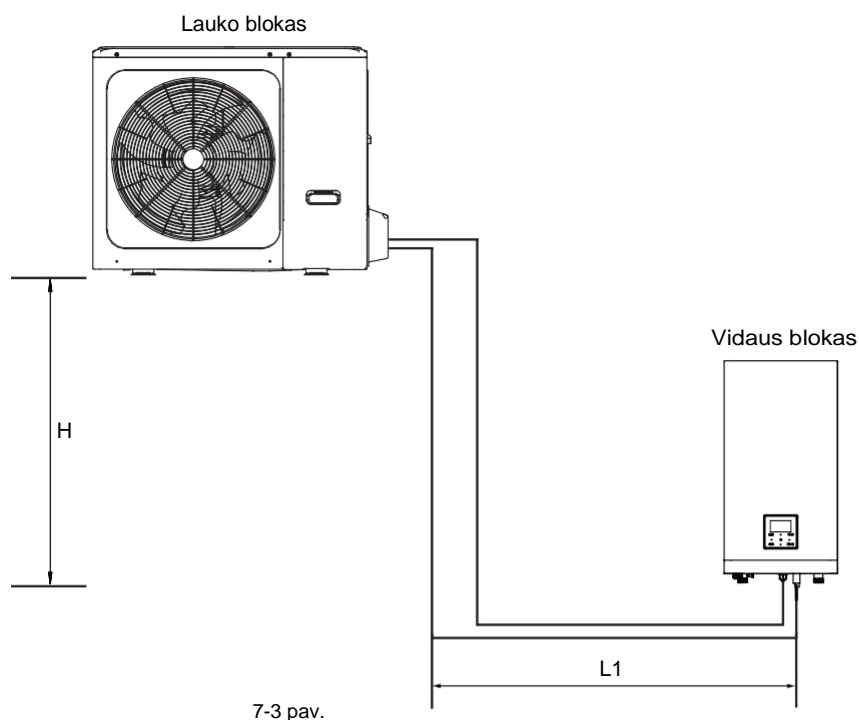
7.3 Šilumos izoliacija

Norėdami įrangos eksploatacijos metu išvengti šalčio ar šilumos nuostolių, prašome naudoti efektyvias vamzdžių izoliacines medžiagas.

1) Dujinės fazės vamzdyne turėtų būti naudojama uždarų porų putplasčio izoliacinė medžiaga, kurios atsparumas ugniai yra B1 klasės, o atsparumas karščiui viršija 120°C.

2) Kai varinio vamzdelio išorinis skersmuo $\leq 12,7$ mm, izoliacinio sluoksnio storis turi būti ne mažesnis kaip 15mm; Kai varinio vamzdelio išorinis skersmuo $\geq 15,9$ mm, izoliacinio sluoksnio storis turi būti ne mažesnis kaip 20mm.

7.4 Prijungimo būdas



Modeliai	4~16 kW
Maksimalus vamzdynų ilgis (H+L1)	30m
Maksimalus aukščio skirtumas (H)	20m

1) Dujinės ir skysčio fazės vamzdžių dydžiai

MODELIS	Šaldymo agentas	Dujų pusė/Skysčio pusė
4 / 6kW	R32	Ø15.9 / Ø6.35
8 / 10kW	R32	Ø15.9 / Ø9.52
1-fazė 12 / 14 / 16kW	R32	Ø15.9 / Ø9.52
3-fazės 12 / 14 / 16kW	R32	Ø15.9 / Ø9.52

2) Prijungimo būdas

	Dujų pusė	Skysčio pusė
4~16kW Lauko blokas	Užveržiama jungtis	Užveržiama jungtis
Vidaus blokas	Užveržiama jungtis	Užveržiama jungtis

7.5 Nešvarumų ar vandens pašalinimas iš vamzdinių

- 1) Prieš prijungdami vamzdžius prie lauko ir vidaus įrenginių, įsitikinkite, kad nėra jokio purvo ar vandens juose.
- 2) Prapūskite vamzdžius suslėgtu azotu, niekada tam nenaudokite lauko bloko šaldymo agento.

7.6 Sandarumo bandymai

Sujungę vidaus ir lauko įrenginių vamzdinę sandarumo testui atlikti naudokite suslėgtą azotą.



ĮSPĖJIMAS

Atliekant sandarumo bandymą, turėtų būti naudojamas suslėgtas azotas [4,3 MPa (44kg/cm²) R32 šaldymo agentui]. Prieš sistemą užpildydami suslėgtu azotu, užsukite aukšto / žemo slėgio pusės vožtuvus išoriniame įrenginyje. Sistemą suslėgtu azotu užpildykite per išorinio įrenginio slėgio vožtuvų jungtis. Atliekant sandarumo bandymus niekada neturėtų būti naudojamas deguonis, degios ar nuodingos dujos.

7.7 Oro pašalinimas vakuuminiu siurbliu

- 1) Vakuumui sudaryti naudokite vakuuminį siurblį, orui išstumti niekada nenaudokite šaldymo agento.
- 2) Vakuumavimas turėtų būti atliekamas iš skysčio pusės vamzdino.

7.8 Papildomas šaldymo agento kiekis

Papildomą šaldymo agento kiekį apskaičiuokite pagal išorinio / vidinio bloko aukšto slėgio pusės vamzdžio skersmenį ir ilgį.

Jei aukšto slėgio pusės vamzdžio ilgis yra mažesnis nei 15 metrų – šaldymo agento papildyti nereikia. Norint apskaičiuoti reikiamo papildyti šaldymo agento kiekį reikia iš vamzdino ilgio atimti 15 metrų ir gautą vamzdino ilgį padauginti iš šaldymo agento kiekio metrui (žr.lentelę žemiau).

Papildomas šaldymo agentas	Modelis	Bendras aukšto slėgio pusės vamzdino ilgis L (m)	
		≤ 15m	> 15m
	4/6kW	0g	(L-15)×20g
	8/10/12/14/16kW	0g	(L-15)×38g

8 LAUKO BLOKO ELEKTROS INSTALIACIJA

⚠ ĮSPĖJIMAS

Pagrindinis jungiklis ar kitos atjungimo priemonės, turinčios kontaktų atskyrimą visuose poliuose, turi būti įmontuoti stacionariai laikantis atitinkamų vietinių įstatymų ir kitų teisės aktų. Prieš atlikdami montavimą išjunkite maitinimo šaltinį. Naudokite tik varinius laidus. Niekada nesuspauskite laidų ir įsitikinkite, kad jie nesiliečia su vamzdynais ir aštriomis briaunomis. Įsitikinkite, kad gnybtų jungtys nebūtų veikiamos išorinės jėgos. Visa elektros instaliacija ir komponentai turi būti sumontuoti licenzijuoto elektriko ir jie turi atitikti vietinius įstatymus ir kitus teisės aktus.

Elektros instaliacija turi būti montuojama vadovaujantis prijungimo schemomis, pateiktomis kartu su įrenginiu, ir žemiau pateiktomis instrukcijomis.

Būtinai naudokite atskirą maitinimo šaltinį. Niekada nenaudokite kito prietaiso maitinimo šaltinio.

Būtinai įžeminkite įrenginį. Negalima įžeminti įrenginio jungiant prie komunalinių vamzdžių, viršįtampių apsaugos ar telefono įžeminimo. Neteisingas įžeminimas gali sukelti elektros smūgį.

Būtinai sumontuokite įžeminimo grandinės pertraukiklį (30 mA). To nepadarius, gali kilti elektros smūgis.

Būtinai sumontuokite reikiamus saugiklius ar automatinius jungiklius.

8.1 Su elektros instaliacija susijusios atsargumo priemonės

- Pritvirtinkite laidus taip, kad jie nesiliestų su vamzdynu (ypač aukšto slėgio vamzdynu).
- Elektros laidus tvirtinkite sujungimais, kaip parodyta paveiksle.
- Įsitikinkite, kad gnybtų jungtys nėra veikiamos išorinės jėgos.
- Siekiant išvengti nenumatyto įžeminimo grandinės pertraukiklio suveikimo, montuodami įžeminimo grandinės pertraukiklį įsitikinkite, kad jis suderinamas su inverteriu (atsparus aukšto dažnio elektriniam triukšmui).

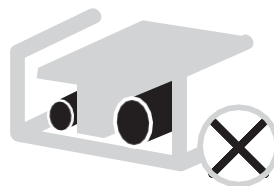
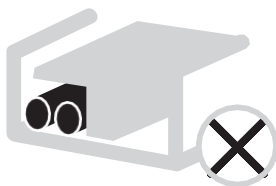
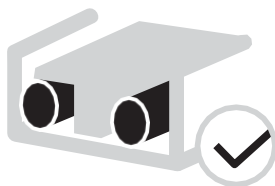
💡 PASTABA

Įžeminimo grandinės pertraukiklis turi būti greitaigis 30 mA (<0,1 s).

- Šiame įrenginyje yra integruotas dažnių keitiklis. Sumontavus kondensatorių reaktyvinės galios padidinimui, ne tik sumažės galios koeficiento pagerinimo efektas, bet ir dėl aukšto dažnio bangų kondensatorius gali įkaisti. Niekada nemontuokite kondensatoriaus reaktyvinės galios didinimui, nes tai gali sukelti avariją.

8.2 Atsargumo priemonės instaliuojant maitinimo šaltinį

- Laidus jungdami prie maitinimo šaltinio gnybtų plokštės, naudokite apvalų užspaudžiamą gnybtą. Jei dėl neišvengiamų priežasčių tokio tipo gnybto negalite naudoti, būtinai laikykitės žemiau pateiktų nurodymų.
 - Nejunkite skirtingų skerspjūvių laidų prie to pačio maitinimo šaltinio gnybto (dėl nepriveržtų laidų jungtys gali įkaisti.)
 - Jungdami to paties skerspjūvio laidus, prijunkite juos pagal žemiau pateiktą paveikslą.



- Gnybtų varžtus priveržkite tinkamu atsuktuvu. Maži atsuktuvai gali sugadinti varžto galvutę ir netinkamai užveržti.
- Per daug priverždami gnybtų varžtus, galite sugadinti varžtus.
- Maitinimo šaltinio grandinėje sumontuokite įžeminimo grandinės pertraukiklį ir saugiklį.
- Montuodami elektros laidus įsitikinkite, kad naudojami numatyti laidai, atlikite visus sujungimus tinkamai ir įsitikinkite, kad per sumontuotus laidus išorinė jėga negalėtų paveikti gnybtų.

8.3 Reikalavimai apsaugos įtaisui

1. Pasirinkite laido skerspjūvį (mažiausią vertę) kiekvienam įrenginiui atskirai pagal 8-1 ir 8-2 lenteles, kur vardinė srovė 8-1 lentelėje reiškia MCA vertę 8-2 lentelėje. Tuo atveju, kai MCA viršija 63A, laido skersmenis reikia pasirinkti pagal nacionalinius laidų reglamentus.

2. Pasirinkite automatinį jungiklį, tarp kurio kontaktų visuose poliuose yra ne mažesnis kaip 3mm atstumas, užtikrinantis visišką atjungimą. MFA vertė naudojama automatiniams ir liekamosios srovės jungikliams parinkti:

8-1 lentelė

Vardinė prietaiso srovė A	Nominalus skerspjūvio plotas (mm ²)	
	Lankstūs laidai	Kabelis fiksuotiems laidams
≤3	0.5 ir 0.75	1 ir 2.5
>3 ir ≤6	0.75 ir 1	1 ir 2.5
>6 ir ≤10	1 ir 1.5	1 ir 2.5
>10 ir ≤16	1.5 ir 2.5	1.5 ir 4
>16 ir ≤25	2.5 ir 4	2.5 ir 6
>25 ir ≤32	4 ir 6	4 ir 10
>32 ir ≤50	6 ir 10	6 ir 16
>50 ir ≤63	10 ir 16	10 ir 25

8-2 lentelė

Sistema	Lauko blokas				Maitinimo srovė			Kompresorius		OFM	
	Įtampa (V)	Hz	Min. (V)	Max. (V)	MCA (A)	TOCA (A)	MFA (A)	MSC (A)	RLA (A)	KW	FLA (A)
4kW	220-240	50	198	264	12	18	25	-	11.50	0.10	0.50
6kW	220-240	50	198	264	14	18	25	-	13.50	0.10	0.50
8kW	220-240	50	198	264	16	19	25	-	14.50	0.17	1.50
10kW	220-240	50	198	264	17	19	25	-	15.50	0.17	1.50
12kW	220-240	50	198	264	25	30	35	-	23.50	0.17	1.50
14kW	220-240	50	198	264	26	30	35	-	24.50	0.17	1.50
16kW	220-240	50	198	264	27	30	35	-	25.50	0.17	1.50
12kW 3-PH	380-415	50	342	456	10	14	16	-	9.15	0.17	1.50
14kW 3-PH	380-415	50	342	456	11	14	16	-	10.15	0.17	1.50
16kW 3-PH	380-415	50	342	456	12	14	16	-	11.15	0.17	1.50

💡 PASTABA

MCA: maks. grandinės srovė. (A)

TOCA: bendras viršsrovės (A)

MFA: maks. saugiklių srovė (A)

MSC: maks. paleidimo srovė (A)

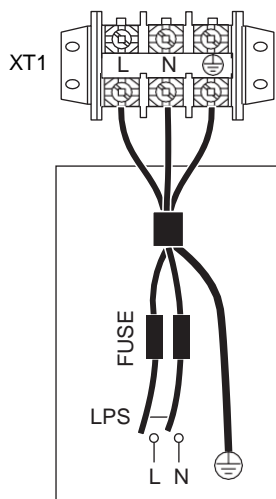
RLA: esant nominalioms aušinimo ar šildymo sąlygoms, kompresoriaus įėjimo srovė, kur maks. Hz gali veikti prie nominalios apkrovos srovės (A);

KW: Nominali variklio galia

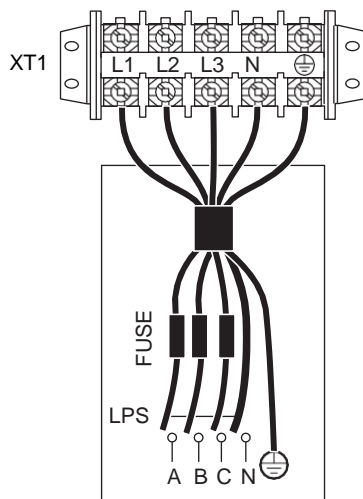
FLA: pilnos apkrovos srovė. (A)

Blokas	4kW	6kW	8kW	10kW	12kW	14kW	16kW	12kW~3	14kW~3	16kW~3
Maksimali viršsrovės apsauga (MOP) (A)	18	18	19	19	30	30	30	14	14	14
Laidų skerspjūvis mm ²	4.0	4.0	4.0	4.0	6.0	6.0	6.0	2.5	2.5	2.5

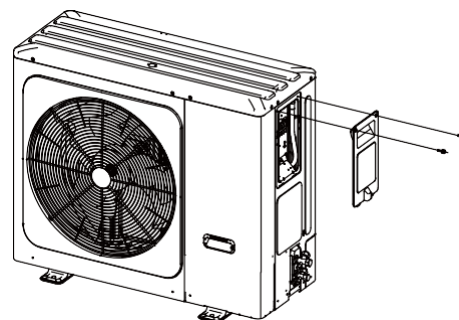
- Nurodytos vertės yra didžiausios vertės (tikslios vertės pateikiamos elektros duomenų specifikacijoje).



LAUKO BLOKO
MAITINIMAS
1-fazė



LAUKO BLOKO
MAITINIMAS
3-fazės



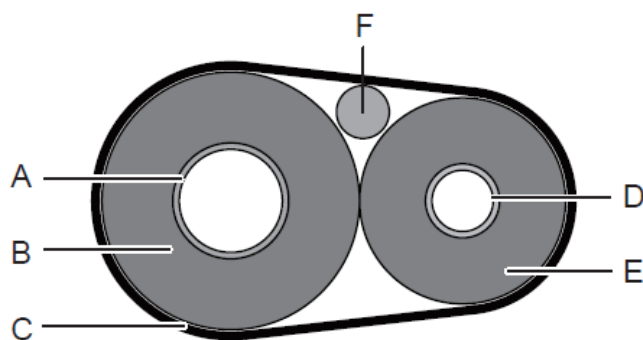
⚡ PASTABA

Įžeminimo grandinės pertraukiklis turi būti greitaeigis jungiklis 30 mA (<0,1 s).

Naudokite 3 gyslų ekranuotą laidą.

8.4 Lauko bloko įrengimo užbaigimas

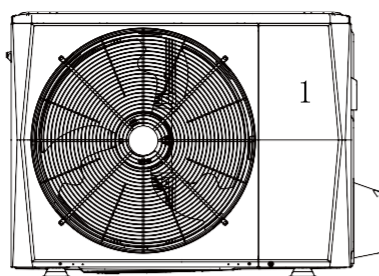
Izoliuokite ir pritvirtinkite šaldymo agento vamzdyną ir komunikacinį ekranuotą kabelį sekančiai:



- A – dujų fazės vamzdis
- B – dujų fazės vamzdžio izoliacija
- C – izoliacinė juosta
- D – skystos fazės vamzdis
- E – skystos fazės vamzdžio izoliacija
- F – komunikacinis ekranuotas kabelis

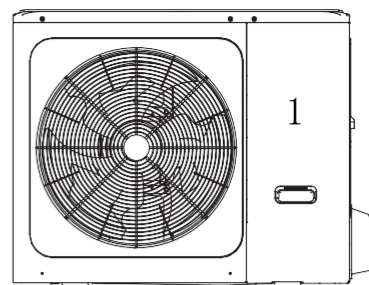
9 ĮRENGINIO APŽVALGA

9.1 Įrenginio išardymas



4/6kW

1 - durys patekimui prie kompresoriaus ir elektroninio valdymo bloko



8/10/12/14/16kW

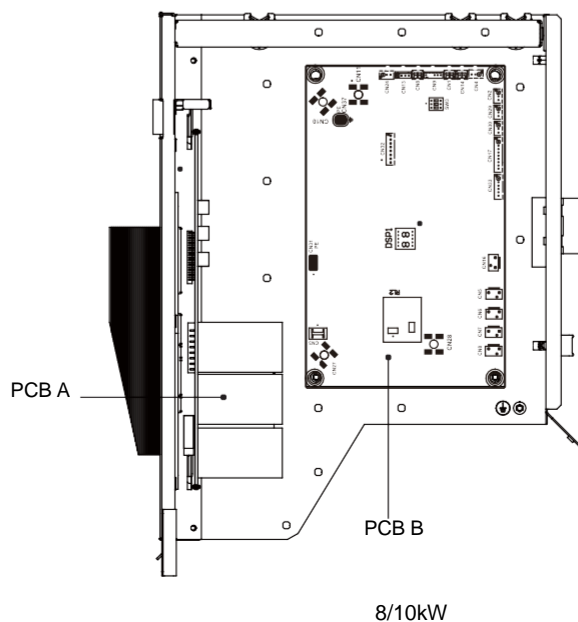
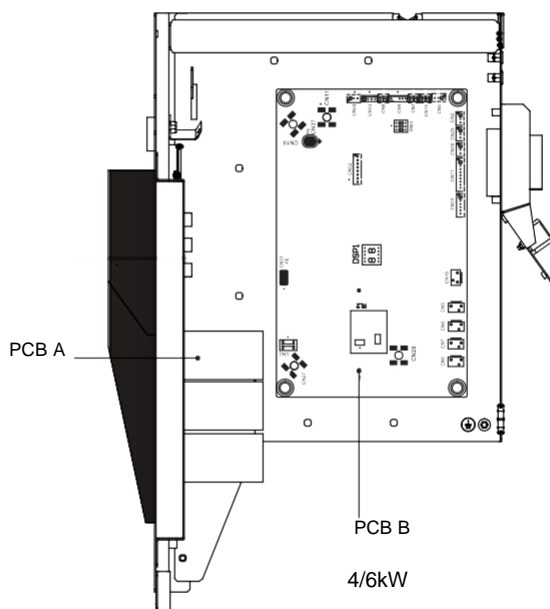
1 - durys patekimui prie kompresoriaus ir elektroninio valdymo bloko

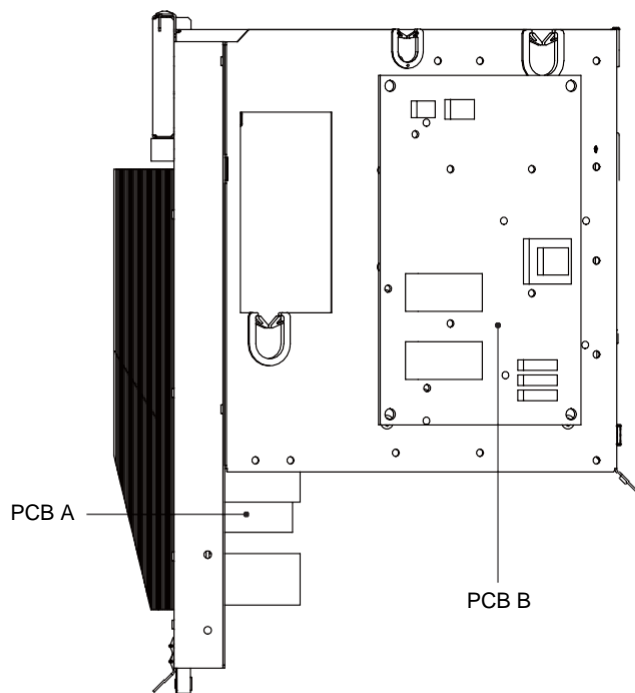


ĮSPĖJIMAS

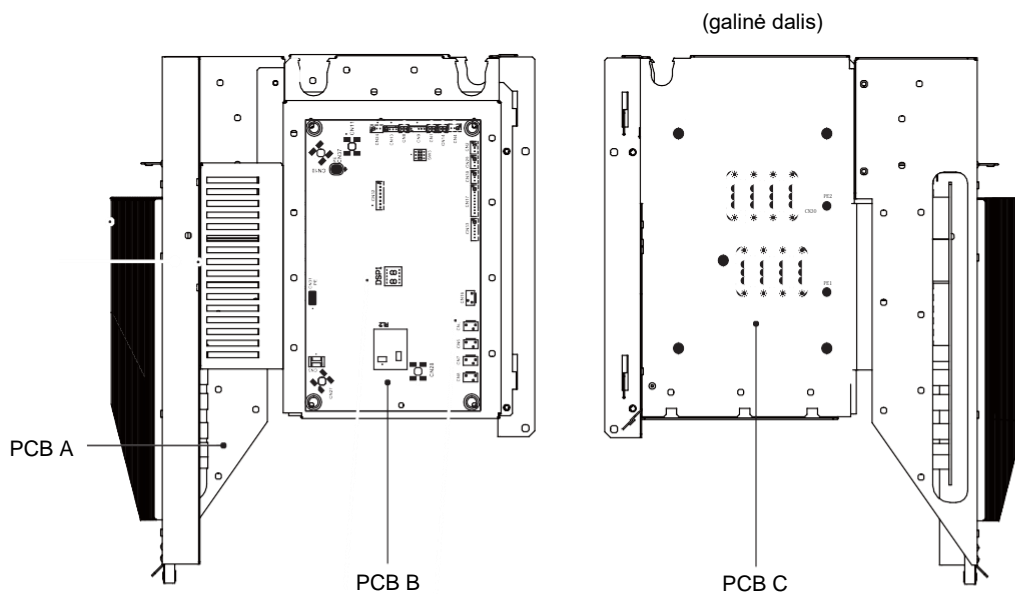
- Prieš nuimdami 1 duris, išjunkite visą maitinimą, t.y., įrenginio, atsarginio el.šildytuvo ir karšto vandens talpos el.šildytuvo (jei toks yra) maitinimą.
- Įrenginio viduje esančios dalys gali būti karštos.

9.2 Elektroninis valdymo blokas





12/14/16kW 1-fazė



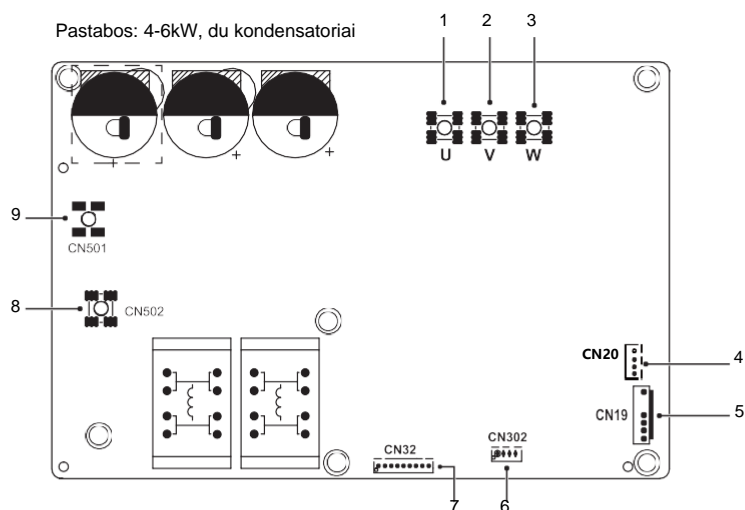
12/14/16kW 3-fazės

PASTABA

Paveikslėliai yra tik informacinio pobūdžio, prašome naudotis realiu įrenginiu.

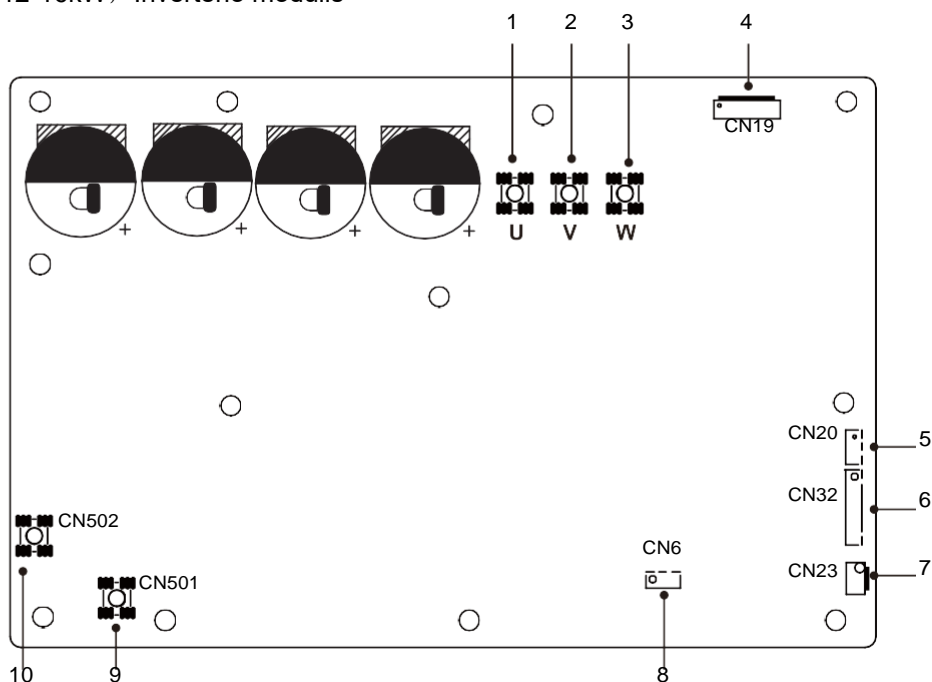
9.3 4~16kW 1 fazės įrenginiai

1) PCB A, 4-10kW, Inverterio modulis



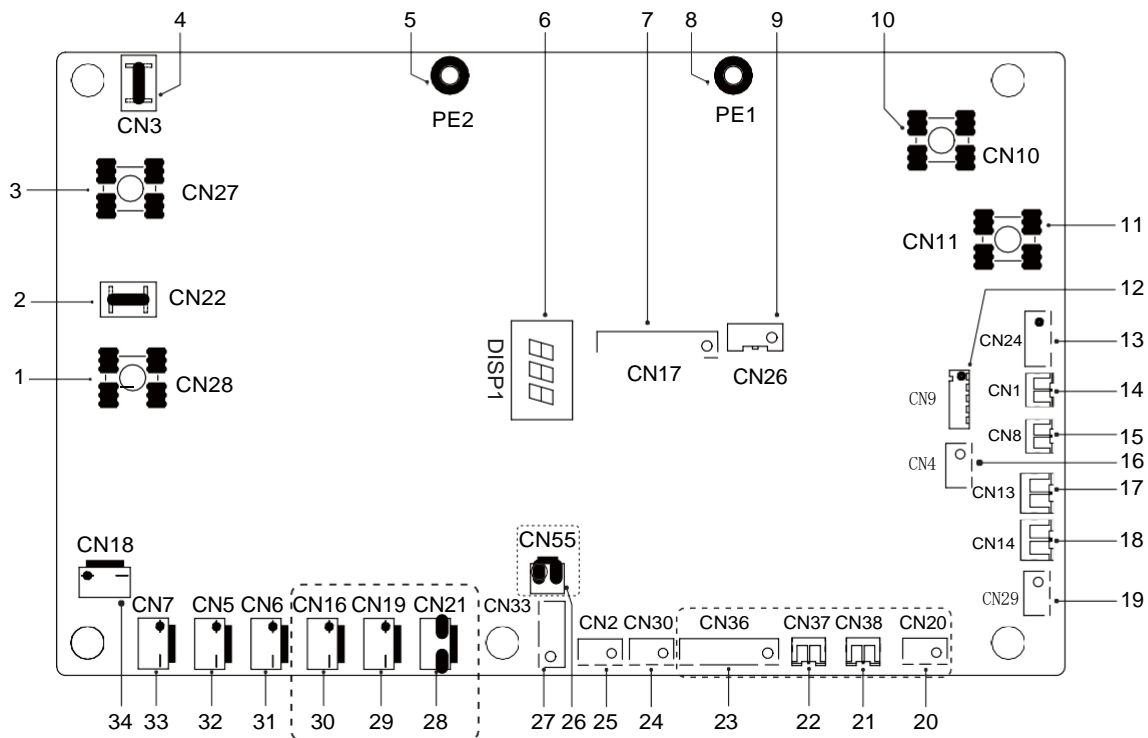
Kodas	Surinkimo blokas	Kodas	Surinkimo blokas
1	Kompresoriaus U jungtis	6	Rezervuotas (CN302)
2	Kompresoriaus V jungtis	7	Ryšio su PCB B jungtis (CN32)
3	Kompresoriaus W jungtis	8	Lygiagretaus jungimo lygintuvo įvesties jungtis N (CN502)
4	Išvesties jungtis +12V/9V (CN20)	9	Lygiagretaus jungimo lygintuvo įvesties jungtis L (CN501)
5	Jungtis ventiliatoriui (CN19)	/	/

2) PCB A, 12-16kW, Inverterio modulis



Kodas	Surinkimo blokas	Kodas	Surinkimo blokas
1	Kompresoriaus U jungtis	6	Ryšio su PCB B jungtis (CN32)
2	Kompresoriaus V jungtis	7	Jungtis aukšto slėgio jungikliui (CN23)
3	Kompresoriaus W jungtis	8	Rezervuotas (CN302)
4	Jungtis ventiliatoriui (CN19)	9	Lygiagretaus jungimo lygintuvo įvesties jungtis L (CN501)
5	Išvesties jungtis +12V/9V (CN20)	10	Lygiagretaus jungimo lygintuvo įvesties jungtis N (CN502)

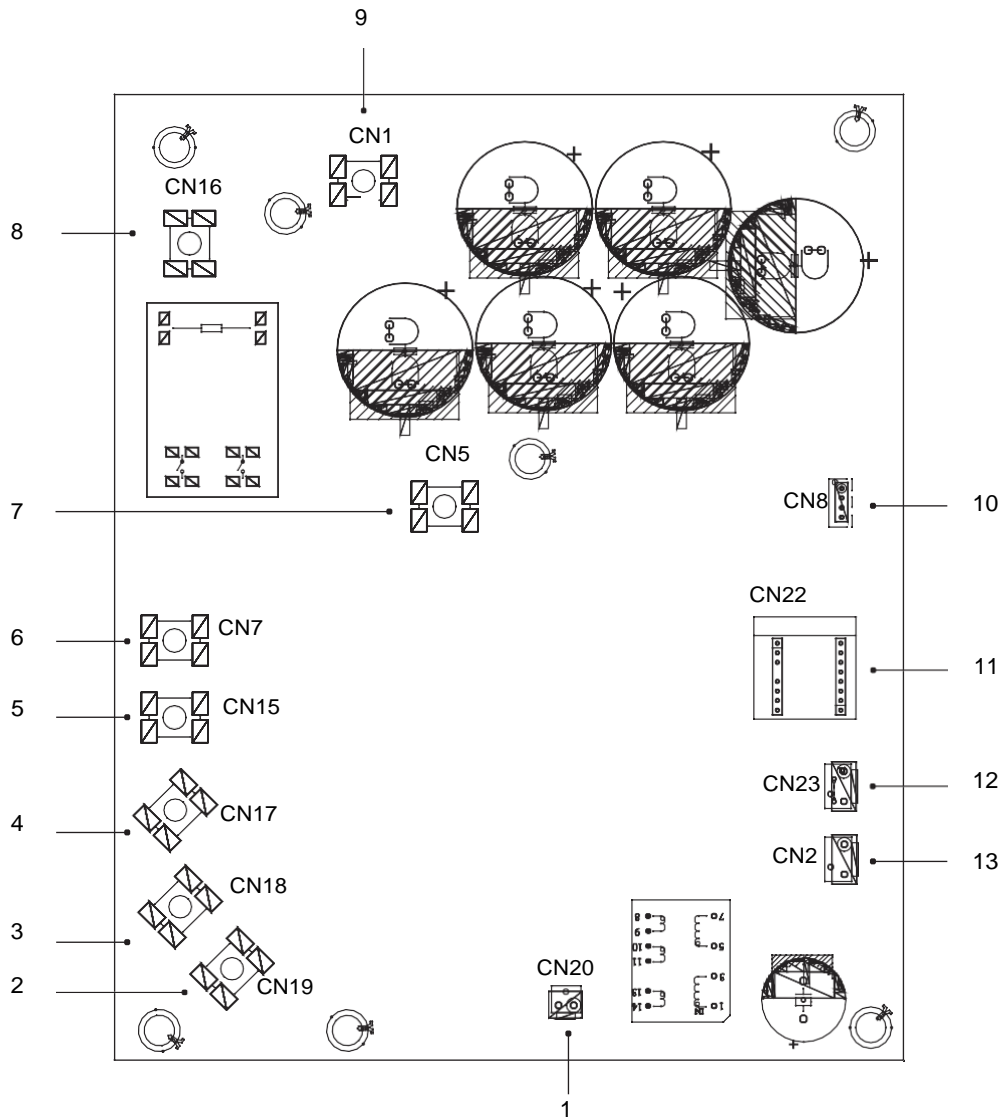
3) PCB B, 4-16kW, Pagrindinė valdymo plokštė



Kodas	Surinkimo blokas	Kodas	Surinkimo blokas
1	Išvesties jungtis L į PCB A (CN28)	18	Žemo slėgio jungiklio jungtis (CN14)
2	Rezervuotas (CN22)	19	Jungtis ryšiui su vid.bloko valdymo plokštė (CN29)
3	Išvesties jungtis N į PCB A (CN27)	20	Rezervuotas (CN20)
4	Rezervuotas (CN3)	21	Rezervuotas (CN38)
5	Įžeminimo laido jungtis (PE2)	22	Rezervuotas (CN37)
6	Skaitmeninis ekranas (DISP1)	23	Rezervuotas (CN36)
7	Jungtis ryšiui su PCB A (CN17)	24	Ryšio jungtis (Rezervuotas, CN30)
8	Įžeminimo laido jungtis (PE1)	25	Ryšio jungtis (Rezervuotas, CN2)
9	Rezervuotas (CN26)	26	Rezervuotas (CN55)
10	Nulinio laido įvesties jungtis (CN10)	27	Elektroninio išsiplėtimo vožtuvo jungtis (CN33)
11	Įvesties jungtis įtampos laidui (CN11)	28	Rezervuotas (CN21)
12	Jungtis lauko oro temperatūros jutikliui ir kondensatoriaus temp. jutikliui (CN9)	29	Rezervuotas (CN19)
13	Įvesties jungtis +12V/9V (CN24)	30	El. šildymo kabelio jungtis (CN16) (pasirenkama)
14	Įsiurbimo temp. jutiklio jungtis (CN1)	31	4-eigio vožtuvo jungtis (CN6)SV6
15	Išleidimo temp. jutiklio jungtis (CN8)	32	SV6 vožtuvo jungtis (CN5)
16	Slėgio jutiklio jungtis (CN4)	33	Kompresoriaus el.šildymo kabelio jungtis 1 (CN7)
17	Aukšto slėgio jungiklio jungtis (CN13)	34	Kompresoriaus el.šildymo kabelio jungtis 2 (CN18)

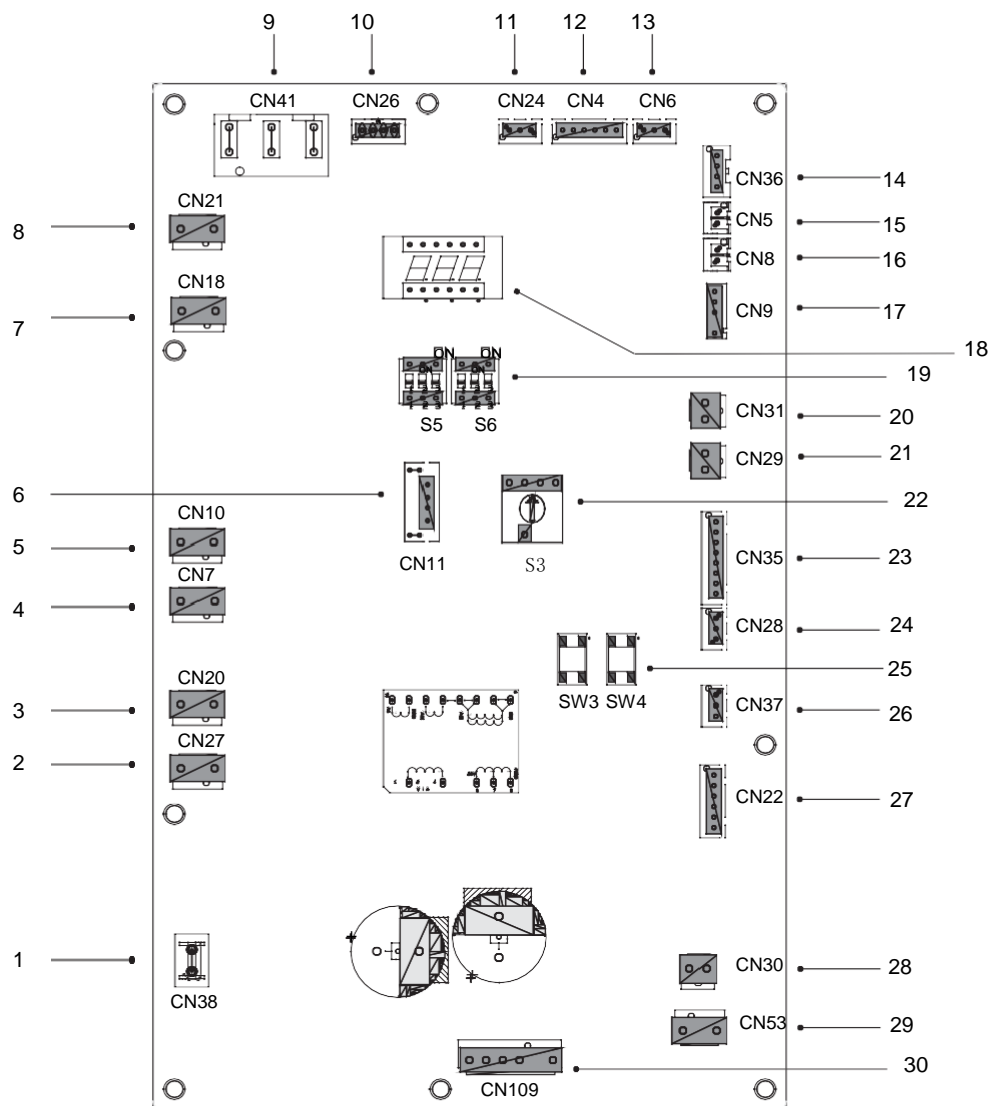
9.4 12~16kW 3- fazių įrenginiai

1) PCB A, Inverterio modulis



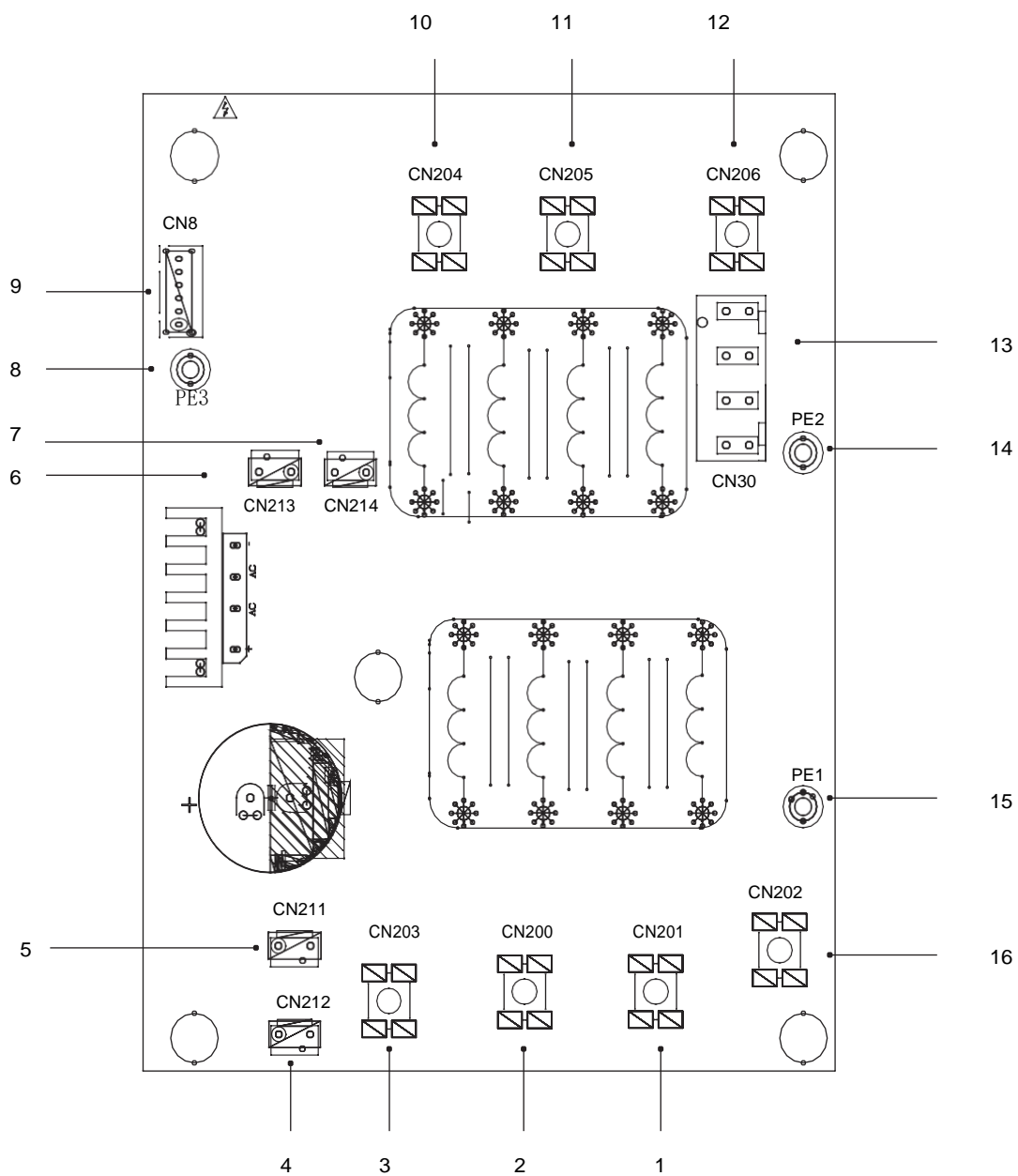
Kodas	Surinkimo blokas	Kodas	Surinkimo blokas
1	Išvesties jungtis +15V(CN20)	8	Maitinimo įvado jungtis L1 (CN16)
2	Kompresoriaus W jungtis (CN19)	9	IPM modulio išvesties jungtis P_in (CN1)
3	Kompresoriaus V jungtis (CN18)	10	Ryšio jungtis su PCB B (CN8)
4	Kompresoriaus U jungtis (CN17)	11	PED plokštė (CN22)
5	Maitinimo įvado jungtis L3 (CN15)	12	Jungtis aukšto slėgio jungikliui (CN23)
6	Maitinimo įvado jungtis L2 (CN7)	13	Ryšio jungtis su PCB C (CN2)
7	IPM modulio įvesties jungtis P_out (CN5)		

2) PCB B, Pagrindinė valdymo plokštė



Kodas	Surinkimo blokas	Kodas	Surinkimo blokas
1	Įžeminimo laido jungtis (CN38)	16	Jungtis temperatūros jutikliui Tp (CN8)
2	2-eigio vožtuvo jungtis 6 (CN27)	17	Jungtis lauko oro temperatūros jutikliui ir kondensatoriaus temperatūros jutikliui (CN9)
3	2-eigio vožtuvo jungtis 5 (CN20)	18	Skaitmeninis ekranas (DSP1)
4	El. šildymo kabelio jungtis 2 (CN7)	19	DIP perjungikliai (S5,S6)
5	El. šildymo kabelio jungtis 1 (CN10)	20	Žemo slėgio jungiklio jungtis (CN31)
6	Rezervuotas (CN11)	21	Jungtis aukšto slėgio jungikliui ir greitam patikrinimui (CN29)
7	4-eigio vožtuvo jungtis (CN18)	22	Sukamasis perjungiklis (S3)
8	Rezervuotas (CN21)	23	Jungtis temperatūros jutikliams (TW_out, TW_in, T1, T2,T2B) (CN35) (Rezervuotas)
9	Maitinimo iš PCB C jungtis (CN41)	24	XYE ryšio jungtis (CN28)
10	Jungtis ryšiu su Power Meter (CN26)	25	Priverstinio vėsinimo ir patikr. jungiklis (SW3,SW4)
11	Jungtis ryšiu su vidinio bloko valdymo plokšte (CN24)	26	H1H2E ryšio jungtis (CN37)
12	Ryšio su PCB C jungtis (CN4)	27	Elektroninio išsiplėtimo vožtuvo jungtis (CN22)
13	Slėgio jutiklio jungtis (CN6)	28	Ventiliatoriaus 15VDC maitinimo jungtis (CN30)
14	Ryšio su PCB A jungtis (CN36)	29	Ventiliatoriaus 310VDC maitinimo jungtis (CN53)
15	Jungtis temperatūros jutikliui Th (CN5)	30	Ventiliatoriaus jungtis (CN109)

3) PCB C, filtrų plokštė



PCB C 3-fazių 12/14/16kW

Kodas	Surinkimo blokas	Kodas	Surinkimo blokas
1	Maitinimo šaltinio jungtis L2 (CN201)	9	Ryšio su PCB B jungtis (CN8)
2	Maitinimo šaltinio jungtis L3 (CN200)	10	Filtras L3 (CN204)
3	Maitinimo šaltinis N (CN203)	11	Filtras L2 (CN205)
4	310VDC maitinimo šaltinio jungtis (CN212)	12	Filtras L1 (CN206)
5	Rezervuotas (CN211)	13	Pagrindinės valdymo plokštės maitinimo jungtis (CN30)
6	Ventiliatoriaus jungtis (CN213)	14	Įžeminimo laido jungtis (PE2)
7	Inverterio modulio maitinimo jungtis (CN214)	15	Įžeminimo laido jungtis (PE1)
8	Įžeminimo laido jungtis (PE3)	16	Maitinimo šaltinio jungtis L1 (CN202)

10 BANDOMASIS PALEIDIMAS

Dirbkite pagal "bandomojo paleidimo nurodymus (Key points for test running)", pažymėtus ant elektroninio valdymo bloko dangtelio.

⚠️ ATSARGIAI

- Bandomojo paleidimo negalima pradėti, kol lauko įrenginys 12 valandų nebuvo prijungtas prie maitinimo šaltinio.
- Bandomojo paleidimo negalima pradėti, kol neįsitikinama, kad visi uždarymo vožtuvai yra atidaryti.
- Niekada neatlikite priverstinio paleidimo (suveikus apsauginiams jungikliams gali kilti pavojus.)

11 ATSARGUMO PRIEMONĖS NUTEKĖJUS ŠALDYMO AGENTUI

Kai šaldymo agento yra užpildyta daugiau nei 1,842 kg, reikia laikytis sekančių reikalavimų.

Reikalavimai susiję su šaldymo agento kiekiu nevėdinamoms patalpoms:

Didžiausias prietaiso šaldymo agento užpildymo kiekis turi atitikti šiuos reikalavimus:

$$m_{\max} = 2.5 \times (\text{LFL})^{5/4} \times 1.8 \times (A)^{1/2}$$

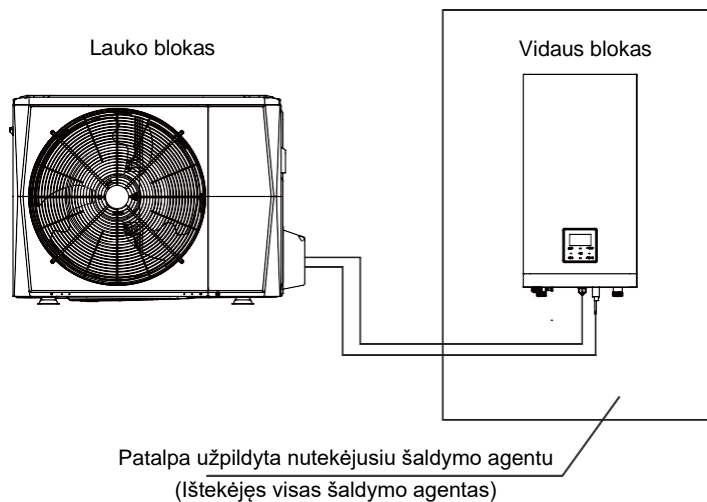
arba reikalingas mažiausias grindų plotas A_{\min} , norint sumontuoti prietaisą su šaldymo agento užpildymo kiekiu m_c , turi atitikti šiuos reikalavimus:

$$A_{\min} = (m_c / (2.5 \times (\text{LFL})^{5/4} \times 1.8))^2$$

kur

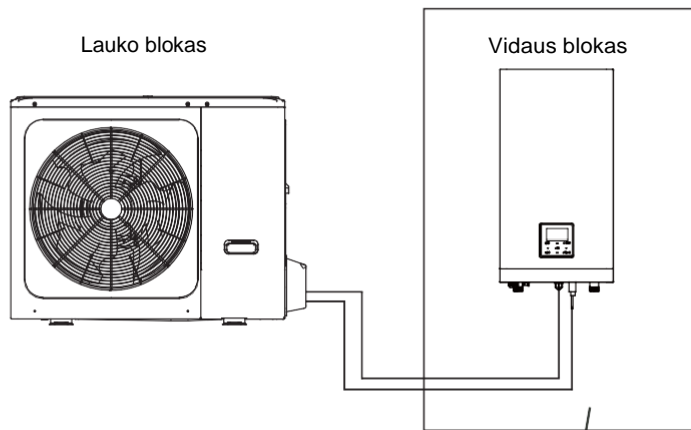
- m_{\max} - didžiausias leistinas šaldymo agento kiekis patalpoje, kg
- A - kambario plotas, m^2
- A_{\min} - reikalingas mažiausias kambario plotas, m^2
- m_c - šaldymo agento kiekis prietaise, kg
- LFL - apatinė degumo riba kg/m^3 , R32 šaldymo agento vertė yra 0,306

- Sumontuokite mechaninį ventiliatorių, nutekėjusio šaldymo agento koncentracijos sumažinimui, esant kritiniam lygiui (vėdinkite reguliariai).
- Jei negalite reguliariai vėdinti, įrenkite nuotėkio signalizaciją susietą su mechaniniu ventiliatoriumi.



4/6 kW

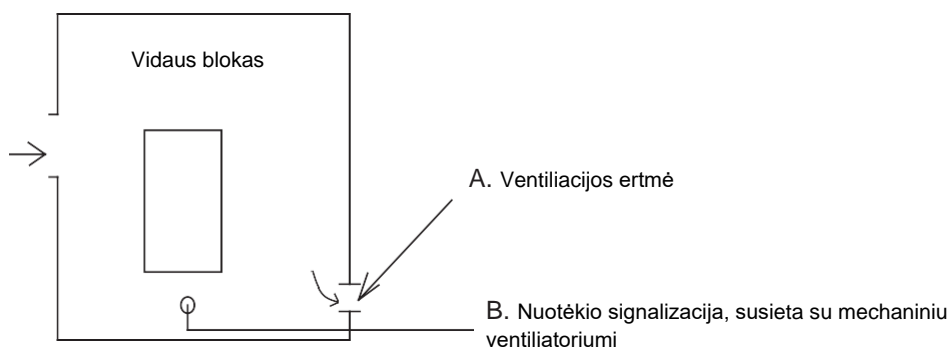
11-1 pav.



Patalpa užpildyta nutekėjusiu šaldymo agentu
(Ištekėjęs visas šaldymo agentas)

8/10/12/14/16 kW

11-2 pav.



(Nuotėkio paieškos sirena turėtų būti įrengta tose vietose,
kur būtų lengva surinkti šaltnešį)

11-3 pav.

12 VADOVO PERDAVIMAS KLIENTUI

Vidaus įrenginio ir lauko įrenginio savininko vadovus reikia perduoti klientui. Išsamiai klientams paaiškinkite savininko instrukcijos turinį.



ĮSPĖJIMAS

- **Dėl šilumos siurblio montavimo kreipkitės į pardavėją.** Neteisingas jūsų pačių montavimas gali sukelti vandens nutekėjimą, elektros smūgį ir gaisrą.
- **Paprašykite pardavėjo pagalbos taisant ir prižiūrint įrenginį.** Neteisingas remontas ir priežiūra gali sukelti vandens nutekėjimą, elektros smūgį ir gaisrą.
- **Siekiant išvengti elektros smūgio, gaisro ar sužeidimų arba pastebėjus kokių nors nukrypimų, pvz., dūmų kvapą, išjunkite maitinimo šaltinį ir kreipkitės į pardavėją.**
- **Niekada neleiskite, kad vidinis blokas ar nuotolinio valdymo pultas sušlaptų.** Tai gali sukelti elektros šoką ar gaisrą.
- **Niekada nespauskite nuotolinio valdymo pulto mygtuko kietu, smailiu daiktu.** Nuotolinio valdymo pultas gali būti sugadintas.
- **Sudegus saugikliui, niekada nekeiskite jo netinkamos vardinės srovės saugikliu ar kitais laidais.** Naudojant vielą ar varinę vielą, įrenginys gali sugesti arba sukelti gaisrą.
- **Ilgą laiką kūną veikiant dideliu oro srautu Jūsų sveikatai kenkiama.**
- **Nekiškite pirštų, strypų ar kitų daiktų į oro įtekėjimo ar išleidimo angas.** Ventilatoriui sukantis dideliu greičiu, įsigali sužeisti.
- **Niekada šalia įrenginio nenaudokite degių purškalu, tokių kaip plaukų lakas, blizgūs dažai ir pan.** Tai gali sukelti gaisrą.
- **Niekada nedėkite jokių daiktų į oro įtekėjimo ar išleidimo angą.** Ventilatoriui sukantis dideliu greičiu, jis gali sužeisti.
- **Neišmeskite šio produkto kaip nerūšiuotų komunalinių atliekų. Tokias atliekas reikia rinkti atskirai, specialiam utilizavimui.** Neišmeskite elektros prietaisų kaip nerūšiuotų komunalinių atliekų, naudokite tik tam skirtas vietas. Norėdami gauti daugiau informacijos susisiekite su vietos valdžios institucijomis.
- **Jei elektriniai prietaisai bus išmesti į bendrus sąvartynus, pavojingos medžiagos gali nutekėti į derlingąjį sluoksnį ir patekti į maisto grandinę, pakenkiant jūsų sveikatai ir gerovei.**
- **Norėdami išvengti šaldymo agento nuotėkio, susisiekite su savo pardavėju.**

Kai sistema sumontuota ir veikia mažoje patalpoje, reikia stengtis išlaikyti šaldymo agento koncentraciją žemiau minimalios ribos, jeigu yra bent maža nuotėkio tikimybė. Priešingu atveju gali būti paveiktas patalpos deguonis, dėl kurio gali įvykti rimta avarija.
- **Šilumos siurblio šaldymo agentas yra saugus ir paprastai nuteka.**

Šaldymo agentui nutekėjus kambaryje, ir jį paveikus ugnimi, gali susidaryti kenksmingos dujos.



ATSARGIAI

- **Išjunkite visus degius šildymo prietaisus, išvėdinkite patalpą ir susisiekite su pardavėju, kur įsigijote įrenginį.** Nenaudokite šilumos siurblio tol, kol aptarnaujantis asmuo nepatvirtina, kad priežastis, dėl kurios įvyko šaldymo agento nuotėkis, yra pašalinta.
- **Nenaudokite šilumos siurblio kitiems tikslams.** Siekiant išvengti kokybės pablogėjimo, nenaudokite prietaiso tikslųjų prietaisų, maisto, augalų, gyvūnų ar meno kūrinių vėsinimui.
- **Prieš valydami, būtinai sustabdykite įrenginį, išjunkite pertraukiklį arba ištraukite maitinimo laidą.** Priešingu atveju gali kilti elektros smūgis ir jus sužeisti.
- **Elektros smūgiui ar gaisrišvengti, įsitikinkite, kad sumontuotas žemės nuotėkio detektorius.**
- **Įsitikinkite, kad šilumos siurblys įžemintas.** Kad išvengtumėte elektros smūgio, įsitikinkite, kad įrenginys įžemintas ir kad įžeminimo laidas nėra prijungtas prie dujų ar vandens vamzdžio, žaibolaidžiaar telefono įžeminimo laido.
- **Nenuimkite lauko bloko ventilatoriaus gaubto.**
- **Nelieskite šilumos siurblio šlapiomis rankomis.** Gali įvykti elektros smūgis.
- **Nelieskite šilumokaičio.** Šilumokaičio briaunos yra aštrios ir gali sužaloti.
- **Nedėkite po vidiniu įrenginiu daiktų, kuriuos gali pažeisti drėgmė.** Kondensatas gali susidaryti, jei drėgmė viršija 80%, drenažo išleidimo anga yra užblokuota arba filtras yra užterštas.
- **Po ilgo naudojimo patikrinkite, ar įrenginio stovas ir jo tvirtinimai nėra pažeisti.** Sulūžus stovui įrenginys gali nukristi ir sužeisti.
- **Norint išvengti deguonies trūkumo, pakankamai vėdinkite patalpą, jei kartu su šilumos siurbliu naudojama įranga su degikliu.**
- **Norėdami užtikrinti sklandų drenažo nutekėjimą, sutvarkykite išleidimo žarną.** Nutekėjęsdrenažo vanduo gali sugadinti pastatą, baldus ir pan.
- **Niekada nelieskite valdiklio vidinių dalių.** Nenuimkite valdiklio priekinio dangtelio. Kai kurias viduje esančias dalis yra pavojinga liesti, ir dėl to gali kilti įrenginio veikimo problemų.
- **Niekada neatlikite techninio aptarnavimo darbų patys.** Norėdami atlikti techninio aptarnavimo darbus, susisiekite su vietiniu pardavėju.

- **Niekada tiesioginio oro srauto nenukreipkite į mažus vaikus, augalus ar augintinius.**
Tai gali turėti neigiamos įtakos mažiems vaikams, augalams ar augintiniams.
- **Neleiskite vaikui lipti ant lauko įrenginio ir venkite ant jo dėti daiktus.**
Krentant ar nukritus daiktams, galima susižeisti.
- **Nenaudokite šilumos siurblio, kambariuose naudojant insekticidus.**
To nepaisant, chemikalai gali nusėsti įrenginyje, o tai gali kenkti sveikatai žmonėms turintiems padidintą jautrumą cheminėms medžiagoms.
- **Nedėkite prietaisų su atviru ugnies šaltiniu, vietose, kuriose cirkuliuoja oro srautas iš įrenginio, arba po vidiniu įrenginiu.**
Dėl karščio jis gali deformuotis ar pradėti smilkti.
- **Nemontuokite šilumos siurblio tokioje vietoje, kur gali nutekėti degios dujos.**
Jei dujos nuteka šilumos siurblio patalpoje, gali kilti gaisras.
- **Prietaisas nėra skirtas be priežiūros naudotis mažiems vaikams ar negalią turintiems žmonėms.**
- **Maži vaikai turėtų būti prižiūrimi, kad jie nežaistų su prietaisu.**
- **Lauko bloko oro įtekėjimo ir ištekėjimo grotelės reikia periodiškai valyti, kad jos neužsikimštų.**
Per šias grotelės yra pašalinama šiluma išsiskyrusi nuo vidinių komponentų, joms užsikimšus galimas vidaus komponentų perkaitimas, kas ženkliai sutrumpintų jų eksploatacijos laiką.
- **Šildymo agento vamzdžio temperatūra yra aukšta.**
Kommunikacinį kabelį pritvirtinkite atokiau nuo varinio vamzdžio.

13 VEIKIMAS IR ĮRENGINIO NAŠUMAS

13.1 Apsaugos įranga

Ši apsaugos įranga sustabdys šilumos siurblių, kai įrenginys bus priverstas veikti priverstiniu būdu.

Apsaugos įranga bus aktyvuota šiomis sąlygomis:

- **Vėsinimo metu**
 - Užblokuota lauko įrenginio oro įtekėjimo ar ištekėjimo anga.
 - Į lauko bloko oro ištekėjimo angą nuolat pučia stiprus vėjas.
- **Šildymo metu**
 - Vandens sistemos filtru per daug šiukšlių.
 - Užblokuota vidaus įrenginio oro cirkuliacija.
- **Nėnkamas veikimas:**
Jei įrenginys veikia netinkamai dėl žaibavimo ar mobiliojo belaidžio ryšio, išjunkite rankinį maitinimo jungiklį ir vėl įjunkite, tada paspauskite įjungimo / išjungimo (ON/OFF) mygtuką.

PASTABA

Suveikus apsaugos įrangai, išjunkite rankinį maitinimo jungiklį ir išsprendę problemą iš naujo paleiskite įrenginį.

13.2 Apie elektros energijos tiekimo nutraukimą

- Jei veikimo metu nutrūksta energijos tiekimas, nedelsdami nutraukite visas operacijas.
- Atsiradus energijos tiekimui, esant įjungtai automatinio paleidimo iš naujo funkcijai, įrenginys bus paleistas iš naujo

13.3 Šildymo našumas

- Šildymo režimo metu šilumos siurblio iš lauko oro absorbuota šiluma per šilumokaitį perduodama į vidaus įrenginio vandenį. Nukritus lauko temperatūrai, šildymo našumas atitinkamai sumažėja.
- Siūloma kartu naudoti papildomą šildymo šaltinį, kai lauko temperatūra yra per žema.
- Kai kuriuose ypač šaltuose kraštuose, vidiniai blokai tiekiami su papildomu elektriniu šildytuvu, kas įgalina pasiekti geresnius našumo rezultatus. (Išsamesnės informacijos ieškokite vidinio bloko savininko vadove).

PASTABA

1. Lauko įrenginiui šildymo režime gavus komandą IŠJUNGTA, likutinės šilumos pašalinimui lauko bloko ventiliatorius toliau veiks 60 sekundžių.
2. Šilumos siurblio veikimui sutrikus dėl trikdžių, šilumos siurblių atjunkite nuo maitinimo šaltinio, tada vėl įjunkite.

13.4 Kompresoriaus apsaugos funkcija

- Kompresoriaus apsaugos funkcija neleidžia šilumos siurbliui įsijungti maždaug kelioms minutėms, kai jis iškarto vėl paleidžiamas.

13.5 Vėsinimo ir šildymo veikimas

- Tos pačios sistemos vidinis įrenginys negali vienu metu vėsinti ir šildyti.
- Jei šilumos siurblio techninis inžinierius nustatė veikimo režimą, šilumos siurblys negali veikti kitais režimais, išskyrus iš anksto nustatytus. Valdymo skydelyje bus rodomas STANDBY (Budėjimo režimas) arba NO PRIORITY (Nėra prioriteto).

13.6 Šildymo veikimo ypatybės

- Šildymo režimo pradžioje ~3–5 minutes, vanduo iš karto nebus karštas (priklauso nuo vidaus ir lauko temperatūros), kol vidinio bloko šilumokaitis nepasieks darbinės temperatūros.
- Veikimo metu, lauko bloko ventiliatorius esant aukštai oro temperatūrai kuriam laikui gali nustoti veikti.

13.7 Atšildymo funkcija šildymo metu

- Šildymo metu lauko bloko šilumokaitis gali apšalti. Kad padidinti efektyvumą, įrenginys pradės automatiškai jį atitirpinti (truks ~2-10 minučių), o vanduo iš lauko įrenginio bus išleidžiamas per drenažines angas įrenginio dugne.
- Atšildymo metu lauko įrenginio ventiliatorius nustos veikti.

13.8 Klaidų kodai

Suveikus apsaugos funkcijai, vartotojo sąsajoje bus rodomas klaidos kodas. Visų klaidų ir veiksmų, ką reikia atlikti tokiu atveju, sąrašą galite rasti žemiau esančioje lentelėje.

Apsaugos funkciją atstatysite į normalią veikimo būseną įrenginį išjungdami ir vėl įjungdami.

Jei ši apsaugos funkcijos atstatymo procedūra nėra sėkminga, susisiekite su techninio serviso atstovu ar vietiniu pardavėju.

KLAIDOS KODAS	GEDIMAS ARBA APSAUGA	GEDIMO PRIEŽASTIS IR BŪTINI ATLIKTI VEIKSMAI
<i>E1</i>	Fazės praradimas arba neutralus laidas ir įtampos laidas yra sukeisti vietomis (tik trifaziame įrenginyje)	<ol style="list-style-type: none"> 1. Patikrinkite, ar maitinimo kabeliai prijungti tvirtai, venkite fazių praradimo. 2. Patikrinkite, ar neutralus laidas ir įtampos laidas nėra sujungta atvirkščiai.
<i>E5</i>	Kondensatoriaus išleidimo šaldymo agento temperatūros jutiklio (T3) klaida.	<ol style="list-style-type: none"> 1. Atsilaisvinusi T3 jutiklio jungtis. Prijunkite ją iš naujo. 2. T3 jutiklio jungtis yra drėgna arba joje yra vandens. Pašalinkite vandenį, kad jungtis būtų sausa. Naudokite vandeniui nelaidžius klijus. 3. T3 jutiklio gedimas, pakeiskite jutiklį nauju.
<i>E6</i>	Aplinkos temperatūros jutiklio (T4) klaida.	<ol style="list-style-type: none"> 1. Atsilaisvinusi T4 jutiklio jungtis. Prijunkite ją iš naujo. 2. T4 jutiklio jungtis yra drėgna arba joje yra vandens. Pašalinkite vandenį, kad jungtis būtų sausa. Naudokite vandeniui nelaidžius klijus. 3. T4 jutiklio gedimas, pakeiskite jutiklį nauju.
<i>E9</i>	Kompresoriaus šaldymo agento įsiurbimo temperatūros jutiklio (Th) klaida	<ol style="list-style-type: none"> 1. Atsilaisvinusi Th jutiklio jungtis. Prijunkite ją iš naujo. 2. Th jutiklio jungtis yra drėgna arba joje yra vandens. Pašalinkite vandenį, kad jungtis būtų sausa. Naudokite vandeniui nelaidžius klijus. 3. Th jutiklio gedimas, pakeiskite jutiklį nauju.
<i>EA</i>	Kompresoriaus šaldymo agento suspaudimo temperatūros jutiklio (Tp) klaida	<ol style="list-style-type: none"> 1. Atsilaisvinusi Tp jutiklio jungtis. Prijunkite ją iš naujo. 2. Tp jutiklio jungtis yra drėgna arba joje yra vandens. Pašalinkite vandenį, kad jungtis būtų sausa. Naudokite vandeniui nelaidžius klijus. 3. Tp jutiklio gedimas, pakeiskite jutiklį nauju.
<i>H0</i>	Ryšio sutrikimas tarp vidinio bloko ir lauko bloko	<ol style="list-style-type: none"> 1. Neprijungtas laidas tarp pagrindinės lauko bloko valdymo plokštės (PCB B) ir vidaus bloko pagrindinės valdymo plokštės. Prijunkite laidą. 2. Trikdžiai dėl didelio magnetinio lauko ar didelės galios įrenginių (pvz. liftai, didelės galios transformatoriai ir pan.). Naudokite trukdžius mažinančius sprendinius, kad apsaugotumėte įrenginį, arba perkelkite jį į kitą vietą.
<i>H1</i>	Ryšio klaida tarp inverterio PCB A modulio ir pagrindinės valdymo plokštės PCB B	<ol style="list-style-type: none"> 1. Ar prie PCB A ir PCB B plokščių yra prijungtas maitinimas? Patikrinkite, ar inverterio modulio PCB A indikatorius lemputė dega ar nedega. Jei lemputė nedega, iš naujo prijunkite maitinimo laidą. 2. Jei lemputė dega, patikrinkite laido jungtį tarp inverterio modulio PCB A ir pagrindinės valdymo plokštės PCB B, jei laidas atsilaisvino ar nutrūko, iš naujo prijunkite laidą arba pakeiskite nauju laidu. 3. Pakeiskite plokštes naujomis.
<i>H4</i>	Tris kartus suveikė P6 (L0 / L1) apsauga	L0 ir L1 klaidos per valandą sumoje buvo parodytos tris kartus. Žr. žemiau L0 ir L1 klaidų sprendimo būdus.

KLAIDOS KODAS	GEDIMAS ARBA APSAUGA	GEDIMO PRIEŽASTIS IR BŪTINI ATLIKTI VEIKSMAI
H6	DC ventiliatoriaus gedimas	<ol style="list-style-type: none"> 1. Stiprus vėjas į ventiliatoriaus oro išmetimo angą priverčia ventiliatorių sukintis priešinga kryptimi. Pakeiskite lauko bloko vietą arba padarykite užuovėją, leidžiančią išvengti stipraus priešpriešinio vėjo į ventiliatorių. 2. Sugedęs ventiliatoriaus variklis, pakeiskite nauju ventiliatoriaus varikliu.
H7	Suveikusi įtampos apsauga	<ol style="list-style-type: none"> 1. Ar maitinimo įtampa yra darbinėse ribose? 2. Kelis kartus per trumpą laiką buvo išjungtas ir įjungtas įrenginys. Išjunkite įrenginį ilgiau nei 3 minutėms, po to vėl įjunkite. 3. Sudegusi pagrindinės valdymo plokštės maitinimo grandinė. Pakeiskite pagrindinę PCB B plokštę nauja.
H8	Slėgio jutiklio gedimas	<ol style="list-style-type: none"> 1. Atsilaisvino slėgio jutiklio jungtis. Iš naujo ją prijunkite. 2. Slėgio jutiklio gedimas. Pakeisti jutiklį nauju.
HF	Inverterio modulio plokštės EEPROM gedimas	<ol style="list-style-type: none"> 1. EEPROM parametre yra klaida, perrašykite EEPROM duomenis. 2. EEPROM lusto dalis sugedusi, pakeiskite naują EEPROM lusto dalį. 3. Inverterio modulio plokštė sugedusi, pakeiskite PCB A plokštę nauja.
HH	H6 klaida per 2 valandas parodyta 10 kartų	Žiūrėti į H6
HP	Apsauga nuo žemo slėgio vėsinimo režime $P_e < 0,6$ suveikė 3 kartus per valandą	Žiūrėti į P0
P0	Suveikusi žemo slėgio apsauga	<ol style="list-style-type: none"> 1. Sistemoje trūksta šaldymo agento. Užpildykite iki reikiamo kiekio. 2. Šildymo ar karšto vandens ruošimo režime, lauko bloko šilumokaitis yra nešvarus arba kažkas blokuoja oro cirkuliaciją. Nuvalykite lauko bloko šilumokaitį arba pašalinkite kliūtį. 3. Vandens srautas vėsinimo režime per mažas. Padidinkite vandens srautą. 4. Užstrigęs elektroninis išsiplėtimo vožtuvas arba atsilaisvinusi apvijų jungtis. Kelis kartus spragtelėkite į vožtuvo korpusą ir atjunkite / prijunkite jungtį, kad įsitikintumėte, jog vožtuvas veikia tinkamai.

KLAIDOS KODAS	GEDIMAS ARBA APSAUGA	GEDIMO PRIEŽASTIS IR BŪTINI ATLIKTI VEIKSMAI
P1	Suveikusi aukšto slėgio apsauga	<p>Šildymo režimas, karšto vandens ruošimo režimas:</p> <ol style="list-style-type: none"> 1. Vandens srautas per mažas; vandens temperatūra per aukšta. Galimai vandens sistemoje yra oro. Nuorinkite sistemą. 2. Vandens slėgis yra mažesnis nei 0,1MPa. Papildykite sistemą, kad vandens slėgis būtų 0,15~0,2MPa ribose. 3. Per didelis šaldymo agento kiekis. Užpildykite iki reikiamo kiekio. 4. Užstrigęs elektroninis išsiplėtimo vožtuvas arba atsilaisvinusi apvijų jungtis. Kelis kartus spragtelėkite į vožtuvo korpusą ir atjunkite / prijunkite jungtį, kad įsitikintumėte, jog vožtuvas veikia tinkamai. Įstatykite apviją reikiamoje vietoje. <p>Aušinimo režimas:</p> <ol style="list-style-type: none"> 1. Šilumokaičio dangtis nėra nuimtas. Nuimkite jį. 2. Lauko bloko šilumokaitis yra nešvarus arba kažkas blokuoja oro cirkuliaciją. Nuvalykite lauko bloko šilumokaitį arba pašalinkite kliūtį
P3	Kompresoriaus apsauga nuo viršsrovės	<ol style="list-style-type: none"> 1. Ta pati priežastis kaip P1. 2. Įrenginio maitinimo įtampa per žema, padidinkite maitinimo įtampą iki reikiamos ribos.
P4	Aukšto slėgio temperatūros apsauga	<ol style="list-style-type: none"> 1. Ta pati priežastis kaip P1. 2. TW_out temperatūros jutiklis atsilaisvinęs. Iš naujo prijunkite. 3. Atsilaisvinęs T1 temperatūros jutiklis. Prijunkite jį iš naujo. 4. Atsilaisvinęs T5 temperatūros jutiklis. Prijunkite jį iš naujo
Pd	Kondensatoriaus šaldymo agento išleidimo temperatūros aukštos temperatūros apsauga.	<ol style="list-style-type: none"> 1. Šilumokaičio dangtis nėra nuimtas. Nuimkite jį. 2. Lauko bloko šilumokaitis yra nešvarus arba kažkas blokuoja oro cirkuliaciją. Nuvalykite lauko bloko šilumokaitį arba pašalinkite kliūtį. 3. Aplink įrenginį nėra pakankamai vietos šilumos mainams. 4. Sugedęs ventiliatoriaus variklis, pakeiskite nauju.
E7	Per aukšta inverterio modulio temperatūra	<ol style="list-style-type: none"> 1. Įrenginio maitinimo įtampa per žema, padidinkite maitinimo įtampą iki reikiamos ribos. 2. Tarpas tarp įrenginių yra per mažas šilumos mainams. Padidinkite tarpą tarp įrenginių. 3. Lauko bloko šilumokaitis yra nešvarus arba kažkas blokuoja oro cirkuliaciją. Nuvalykite lauko bloko šilumokaitį arba pašalinkite kliūtį. 4. Ventiliatorius neveikia. Ventiliatoriaus sparnuotė yra sulūžusi arba sugedęs variklis. Pakeiskite ventiliatoriaus sparnuotę arba variklį. 5. Vandens srautas per mažas, sistemoje yra oro arba per silpnas cirkuliacinis siurblys. Nuorinkite sistemą ir iš naujo paleiskite siurbį. 6. Tiekiamo vandens temperatūros jutiklis yra atsilaisvinęs arba sugedęs, iš naujo prijunkite arba pakeiskite nauju.

KLAIDOS KODAS	GEDIMAS ARBA APSAUGA	GEDIMO PRIEŽASTIS IR BŪTINI ATLIKTI VEIKSMAI
<i>F1</i>	Apsauga nuo žemos nuolatinės srovės (DC) generatoriaus įtampos	<ol style="list-style-type: none"> 1. Patikrinkite maitinimo šaltinį. 2. Jei maitinimas yra tinkamas ir LED lemputė šviečia, patikrinkite įtampą PN, jei ji yra 380 V - problema paprastai pagrindinėje plokštėje. Jei LED nedega, atjunkite maitinimą, patikrinkite IGBT (izoliuotas vartų bipolinis tranzistorius) ir jei įtampa neteisinga - pažeista keitiklio plokštė. Pakeiskite ją. 3. Jei IGBT tvarkingi, o tai reiškia, kad inverterio plokštė yra sveika, galios lygintuvo trumpiklis galimai pažeistas, patikrinkite trumpiklį. (Tas pats metodas kaip ir IGBT). 4. Paprastai, jei F1 klaida parodoma pasileidžiant kompresoriui, galima priežastis yra pagrindinės plokštės gedimas. Jei F1 klaida parodoma pasileidžiant ventiliatoriui -inverterio plokštės gedimas.
<i>bH</i>	PED PCB gedimas	<ol style="list-style-type: none"> 1. Įrenginį išjunkite ir po 5 minučių vėl įjunkite ir stebėkite, ar jis pasileidžia; 2. Nepavykus paleisti, pakeiskite PED apsauginę plokštę, vėl įjunkite ir stebėkite, ar pasileidžia; 3. Vistiek nepavykus paleisti, reikia pakeisti IPM modulio plokštę.

	KLAIDOS KODAS	GEDIMAS ARBA APSAUGA	GEDIMO PRIEŽASTIS IR BŪTINI ATLIKTI VEIKSMAI
P6	L0	Modulio apsauga	
	L1	Nuolatinės srovės (DC) generatoriaus apsauga nuo žemos įtampos	
	L2	Nuolatinės srovės (DC) generatoriaus apsauga nuo aukštos įtampos	
	L4	MCE gedimas	<ol style="list-style-type: none"> 1. Patikrinkite šilumos siurblio sistemos slėgį; 2. Patikrinkite kompresoriaus fazės varžą; 3. Patikrinkite U, V, W maitinimo jungties seką tarp inverterio plokštės ir kompresoriaus; 4. Patikrinkite L1, L2, L3 maitinimo jungtį tarp inverterio plokštės ir filtrų plokštės; 5. Patikrinkite inverterio plokštę.
	L5	Kompresoriaus rotoriaus „nulinio“ greičio apsauga	
	L8	>15Hz greičio skirtumo apsauga tarp inverterio plokštės sugeneruoto ir realaus kompresoriaus dažnio	
	L9	Kompresoriaus rotoriaus greičio skirtumo apsauga tarp realaus ir apskaičiuoto greičio	

14 TECHNINĖS SPECIFIKACIJOS

Modelis	4kW	6kW	8kW	10kW
Maitinimas	220-240V~ 50Hz			
Nominali įvesties galia	2200W	2600W	3300W	3600W
Nominali srovė	10.5A	12.0A	14.5A	16.0A
Nominali galia	Žr. techninius duomenis			
Matmenys (P × A × G) [mm]	1008*712*426		1118*865*523	
Pakuotė (P × A × G) [mm]	1065*810*485		1190*970*560	
Ventiliatoriaus variklis	Nuolatinės srovės elektros variklis			
Kompresorius	Nuolatinės srovės dviejų rotorių inverteris			
Šilumokaitis	Varinė ritė – aliuminio lamelės, padengtas hidrofiline danga			
Šaldymo agentas				
Tipas	R32			
Kiekis sistemoje	1500g		1650g	
Įrenginio svoris				
Neto svoris	60kg		78.5kg	
Bruto svoris	65.5kg		92kg	
Jungtys				
Skysčio fazės pusė	Ø6.35		Ø9.52	
Dujinės fazės pusė	Ø15.9		Ø15.9	
Drenažo jungtis	DN32			
Maks. vamzdinių ilgis	30m			
Maks. aukščio skirtumas	20m			
Šaldymo agento kiekis papildymui	20g/m		38g/m	
Darbinės lauko temperatūros ribos				
Šildymas	-25~+35°C			
Vėsinimas	-5~+43°C			
Buitinio karšto vandens ruošimas	-25~+43°C			

Modelis	12kW	14kW	16kW	12kW 3-fazių	14kW 3-fazių	16kW 3-fazių
Maitinimas	220-240V~ 50Hz			380-415V 3N~ 50Hz		
Nominali įvesties galia	5400W	5700W	6100W	5400W	5700W	6100W
Nominali srovė	24.5A	25.0A	26.0A	9.0A	10.0A	11.0A
Nominali galia	Žr. techninius duomenis					
Matmenys (P × A × G) [mm]	1118*865*523			1118*865*523		
Pakuotė (P × A × G) [mm]	1190*970*560			1190*970*560		
Ventiliatoriaus variklis	Nuolatinės srovės elektros variklis					
Kompresorius	Nuolatinės srovės dviejų rotorių inverteris					
Šilumokaitis	Varinė ritė – aliuminio lamelės, padengtas hidrofiline danga					
Šaldymo agentas						
Šaldymo agentas	R32					
Kiekis sistemoje	1840g			1840g		
Įrenginio svoris						
Neto svoris	100kg			116kg		
Bruto svoris	113.5kg			129.5kg		
Jungtys						
Skysčio fazės pusė	Ø9.52			Ø9.52		
Dujinės fazės pusė	Ø15.9			Ø15.9		
Drenažo jungtis	DN32					
Maks. vamzdinių ilgis	30m					
Maks. aukščio skirtumas	20m					
Šaldymo agento kiekis papildymui	38g/m					
Darbinės lauko temperatūros ribos						
Šildymas	-25~+35°C					
Vėsinimas	-5~+43°C					
Buitinio karšto vandens ruošimas	-25~+43°C					

15 APTARNAVIMAS

1) Darbo vietos patikra

Prieš pradėdant dirbti su sistemomis, kuriose yra degių šaldymo agentų, gaisro rizikai sumažinti, būtina užtikrinti saugumą. Remontuojant šaldymo sistemą reikia laikytis šių atsargumo priemonių.

2) Darbo tvarka

Atliekant darbus būtina kontroliuoti degių medžiagų ar garų išsiskyrimo riziką.

3) Bendroji darbo sritis

Visiems techninės priežiūros darbuotojams ir kitiems, dirbantiems toje vietoje, turi būti nurodomas atliekamo darbo pobūdis. Reikia vengti darbo uždaroje patalpoje. Teritorija aplink darbo vietą turi būti atskirta. Užtikrinkite saugias darbo sąlygas, dirbdami su degiomis medžiagomis.

4) Šaldymo agento tikrinimas

Prieš pradėdant darbą ir jo metu, plotas turi būti patikrintas atitinkamu šaldymo agento detektoriumi, kad technikas žinotų apie galimai degias aplinkas. Įsitinkite, kad naudojama nuotėkio aptikimo įranga yra tinkama naudoti su degiaisiais šaldymo agentais, t. y., nesukelia kibirkščių ir tinkamai užsandarinta.

5) Gesintuvo buvimas

Jei reikia atlikti darbus šaldymo įrangoje ar bet kuriose susijusiose dalyse, turi būti prieinama tinkama gaisro gesinimo įranga. Šalia įkrovimo zonos turėkite miltelinį arba CO₂ gesintuvą.

6) Nėra uždegimo šaltinių

Joks asmuo, vykdamas darbus, susijusius su šaldymo sistema, apimančius bet kokius darbus vamzdynuose, kuriuose yra ar buvo degių šaldymo agentų, negali naudoti jokių uždegimo šaltinių taip, kad galėtų kilti gaisro ar sprogo pavojus. Visi galimi uždegimo šaltiniai, įskaitant rūkymą, turėtų būti atliekami pakankamai toli nuo įrengimo, taisymo, perkėlimo ir šalinimo vietos, kurioje degus šaldymo agentas gali būti išleistas į aplinką. Prieš pradėdant darbą, reikia apžiūrėti teritoriją aplink įrangą ir įsitikinti, kad nėra degių ar užsidegimo pavojų. Turi būti pakabinti „Draudžiama rūkyti“ ženklai.

7) Vėdinama vieta

Prieš montuodami / demontuodami sistemą ar atlikdami „karštus“ darbus, įsitinkite, kad esate atviroje vietoje arba ji yra tinkamai vėdinama. Viso darbo metu ji turi būti pakankamai vėdinama. Vėdinimas turi saugiai išsklaidyti bet kokį išsiskyrusį šaldymo agentą ir, pageidautina, jį išstumti į atmosferą.

8) Šaldymo įrangos patikrinimas

Keičiant elektrinius komponentus, jie turi atitikti paskirtį ir specifikaciją. Visada reikia vadovautis gamintojo techninės priežiūros ir aptarnavimo gairėmis. Jei kyla abejonių, kreipkitės pagalbos į gamintojo techninį skyrį. Įrenginiams, naudojantiems degius šaldymo agentus, atliekami šie patikrinimai:

- Šaldymo agento kiekis sistemoje atitinka kambario dydį, kuriame sumontuotos dalys su šaldymo agentu;
- Oro cirkuliacija aplink įrangą yra tinkama ir nėra jokių kliūčių;
- Jei naudojama netiesioginė šaldymo grandinė, patikrinkite ar nėra šaldymo agento antrinėse grandinėse;
- Įrangos žymėjimas ir toliau yra matomas ir įskaitomas. Žymėjimai ir ženklai, kurie yra neįskaitomi, turi būti sutvarkyti;
- Šaldymo vamzdynas ir jo komponentai yra sumontuoti tokioje vietoje, kur mažai tikėtina, kad juos veiktų medžiagos, galinčios sukelti koroziją šaldymo agento turintiems komponentams, nebent komponentai yra pagaminti iš medžiagų, kurios yra atsparios korozijai arba yra tinkamai apsaugotos nuo korozijos.

9) Elektrinių prietaisų patikrinimai

Elektrinių komponentų remontas ir techninė priežiūra privalo apimti pirminius saugos patikrinimus ir komponentų tikrinimo procedūras. Jei yra gedimas, galintis pakenkti saugai, maitinimo grandinė privalo būti atjungta, kol nebus tinkamai išspręsta problema. Jei gedimo nepavyksta nedelsiant pašalinti, tačiau įranga būtinai turi veikti, reikia naudoti tinkamą laikiną sprendimą. Apie tai privaloma pranešti įrangos savininkui, kad visos šalys būtų apie tai informuotos.

Pirminio saugos patikrinimo metu privaloma patikrinti:

- Kad kondensatoriai iškrauti: tai turi būti daroma saugiai, siekiant išvengti kibirkšties;
- Kad sistemos užpildymo, atkūrimo ar išleidimo metu nėra įtampos maitinimo grandinėje;
- Kad nepažeista įžeminimo grandinė.

10) Užsandarintų komponentų remontas

- a. Remontuojant užsandarintas sudedamąsias dalis, prieš pašalinant užsandarinimus, visi maitinimo šaltiniai turi būti atjungti nuo įrenginio su kuriuo dirbama. Jei atliekant techninę priežiūrą įrenginiui būtina tiekti elektros energiją, kritiškiausioje vietoje turi būti nuolat veikianti nuotėkio aptikimo įranga, kuri įspėtų apie galimą pavojingą situaciją.

- b. Ypatingas dėmesys turi būti skiriamas sekantiems dalykams, siekiant užtikrinti, kad dirbant su elektriniais komponentais, korpusas nebūtų pakeistas taip, kad pakenktų apsaugos lygiui. Tai apima kabelių pažeidimus, per didelį jungčių, gnybtų, neatitinkančių originalios specifikacijos, skaičių, sandariklių pažeidimus, netinkamą riebokšnių montavimą ir kt.
- Įsitikinkite, kad įrenginys pritvirtintas patikimai.
- Įsitikinkite, kad sandarikliai ar sandarinimo medžiagos nesuiro (nebuvo pažeistos) taip, kad nebeužtikrintų komponentų sandarumo. Atsarginės dalys turi atitikti gamintojo specifikacijas.

PASTABA

Silicio sandariklio naudojimas gali slopinti kai kurių tipų nuotėkio aptikimo įrangos efektyvumą. Sprogimui saugūs komponentai neturi būti izoluoti su jais dirbant.

11) Sprogimui saugių komponentų remontas

Nenaudokite maitinimo grandinėje nuolatinių indukcinųjų ar talpinių apkrovų, neužtikrinant, kad tai neviršys leistinos įrenginiui įtampos ir srovės jo veikimo metu. Sprogimui saugūs komponentai yra vieninteliai, su kuriais galima dirbti esant degios aplinkos sąlygomis. Testavimo įrenginys privalo būti tinkamo pajėgumo. Komponentus keiskite tik gamintojo nurodytomis dalimis. Netinkamos dalys nuotėkio atveju gali uždegti šaldymo agentą.

12) Elektros instaliacija

Patikrinkite, ar laidai nėra nusidėvėję, paveikti korozijos, per didelio slėgio, vibracijos, aštrių briaunų ar kitokio neigiamo aplinkos poveikio. Tikrinant taip pat atsižvelkite į senėjimo ar nuolatinės vibracijos šaltinių, tokių kaip kompresoriai ar ventiliatoriai, poveikį.

13) Degių šaldymo agentų aptikimas

Jokiu būdu negalima naudoti potencialių užsidegimo šaltinių ieškant ar aptikus šaldymo agentų nuotėkį. Halogeno degiklis (ar bet koks kitas detektorius, naudojant atvirą liepsną) negali būti naudojamas.

14) Nuotėkio aptikimo metodai

Šie nuotėkio aptikimo metodai laikomi priimtinais sistemoms, turinčioms degių šaldymo agentų. Degiesiems šaldymo agentams aptikti naudojami elektroniniai nuotėkio detektoriai, tačiau jų jautrumas gali būti nepakankamas arba gali reikėti iš naujo kalibruoti (aptikimo įranga turi būti kalibruojama vietoje, kurioje nėra šaldymo agento). Įsitikinkite, kad detektorius nėra galimas uždegimo šaltinis ir tinka šaldymo agentui. Nuotėkio aptikimo įranga nustatoma šaldymo agento LFL procentinei daliai, ji kalibruojama naudojamam šaldymo agentui ir patvirtinamas atitinkamas dujų procentas (didžiausias 25%). Nuotėkio aptikimo skysčiai yra tinkami naudoti su daugeliu šaldymo agentų, tačiau reikia vengti naudoti priemones, kuriuose yra chloro, nes chloras gali reaguoti su šaldymo agentu ir sukelti varinių vamzdžių koroziją. Įtariant nuotėkį, visos atviros liepsnos turi būti pašalintos arba užgesintos. Nustačius šaldymo agento nuotėkį, kurio remontui reikia litavimo, visas šaldymo agentas turi būti išsiurbtas iš sistemos arba izoliuotas (uždarymo vožtuvais) sistemos dalyje, nutolusioje nuo nuotėkio. Tuomet prieš litavimą ir jo metu azotu be deguonies (OFN) užpildoma sistema.

15) Išsiurbimas ir visiškas pašalinimas

Esant poreikiui remontuoti šaldymo kontūrą, bei norint atlikti bet kokio kito tikslo remontą, reikia naudoti įprastas procedūras. Tačiau svarbu laikytis geriausios praktikos, nes reikia atsižvelgti į degumą. Laikomasi šios tvarkos:

- Išsiurbkite šaldymo agentą;
- Užpildykite kontūrą inertinėmis dujomis (pvz, bedeguonių azotu);
- Išleiskite;
- Dar kartą užpildykite inertinėmis dujomis;
- Atverkite kontūrą įjudami arba lituodami.

Šaldymo agentas turi būti surenkamas į tinkamus regeneravimo balionus. Kad sistema būtų saugi, ji turi būti užpildyta bedeguonių azotu. Šį procesą gali tekti pakartoti kelis kartus.

Suspaustas oras ar deguonis neturi būti naudojami šiai užduočiai atlikti.

Užpildymas atliekamas išvakuuotą sistemą užpildant bedeguonių azotu iki darbinio slėgio, tada išleidžiamas į atmosferą ir galiausiai išvakuuojant vėl. Šis procesas kartojamas tol, kol sistemoje nelieka šaldymo agento.

Paskutinį kartą užpildžius azotu, sistema turi būti išventiliuojama iki atmosferos slėgio, kad būtų galima pradėti darbus. Ši operacija yra gyvybiškai svarbi norint atlikti vamzdinio litavimo darbus.

16) Užpildymo procedūros

Be įprastų užpildymo procedūrų, turi būti laikomasi šių reikalavimų:

- Įsitikinkite, kad naudojamoje užpildymo įrangoje nėra likę kito šaldymo agento. Žarnos ar vamzdeliai turi būti kuo trumpesni, kad kuo mažiau būtų šaldymo agento.
- Balionai turi būti laikomi vertikaliai.
- Prieš užpildydami sistemą šaldymo agentu, įsitikinkite, kad šaldymo sistema yra įžeminta.
- Pažymėkite sistemą, kai užpildymas bus baigtas (jei dar nepažymėta).
- Reikia būti labai atsargiems, kad neperpildytų šaldymo sistemos.

- Prieš užpildant sistemą šaldymo agentu, bandymas slėgiu turi būti atliktas naudojant bedeguoinį azotą. Baigus užpildymą, prieš pradėdant eksploatuoti, sistema privalo būti patikrinta ar yra sandari. Prieš išvykstant iš objekto turi būti įsitikinta ar nėra šaldymo agento nuotėkio.

17) Eksploatavimo nutraukimas

Prieš atliekant šią procedūrą, būtina, kad technikas būtų gerai susipažinęs su įranga ir visomis jos smulkmenomis. Rekomenduojama saugiai išsiurbti visą šaldymo agentą. Prieš atliekant užduotį, imamas alyvos ir šaldymo agento mėginys.

Prieš pakartotinį regeneruoto šaldymo agento naudojimą reikia atlikti jo analizę. Prieš pradėdant išsiurbimą, būtina užtikrinti, kad būtų prieinama elektros energija.

- Susipažinkite su įranga ir jos veikimu.
- Užtikrinkite elektros tiekimą.
- Prieš atlikdami procedūrą įsitikinkite, kad:
 - Yra visa reikiama įranga, skirta šaldymo agentų talpų tvarkymui;
 - Visos asmeninės apsaugos priemonės yra prieinamos ir tinkamai naudojamos;
 - Regeneravimo procesą visada prižiūri kompetentingas asmuo;
 - Regeneravimo įranga ir talpos atitinka standartus.
- Jei įmanoma, išpumpuokite šaldymo agentą.
- Jeigu išvakuuoti neįmanoma, padarykite kolektorių, kad šaldymo agentą būtų galima pašalinti iš visų sistemos dalių.
- Prieš regeneravimą įsitikinkite, kad šaldymo agento balionas yra ant svarstyklių.
- Paleiskite regeneravimo įrangą ir dirbkite pagal gamintojo instrukcijas.
- Neperpildykite balionų (ne daugiau kaip 80% skysčio tūrio)!
- Net laikinai neviršykite baliono maksimalaus darbinio slėgio.
- Tinkamai užpildę balionus ir baigę procesą, įsitikinkite, kad visi įrangos uždarymo vožtuvai yra uždaryti bei nedelsdami talpas ir įrangą pašalinkite iš darbo vietos.
- Regeneruotu šaldymo agentu negali būti užpildomos kitos šaldymo sistemos, kol jis nebuvo išvalytas ir patikrintas.

18) Ženklinimas

Įranga turi būti paženklinta, nurodant, kad jos eksploatacija yra nutraukta ir šaldymo agentas išsiurbtas. Etiketėje turi būti data ir parašas. Įsitikinkite, kad ant įrangos yra etiketės, nurodančios, kad joje yra degaus šaldymo agento.

19) Regeneravimas

Išsiurbiant šaldymo agentą iš sistemos tiek eksploatacijos, tiek eksploatavimo nutraukimo tikslais, rekomenduojama visas su šaldymo agentais susijusias procedūras atlikti saugiai.

Susiurbdami šaldymo agentą į balionus, įsitikinkite, kad naudojami tik tinkami surinkimo balionai. Įsitikinkite, kad yra tinkamas balionų skaičius, kad būtų galima išsiurbti visą sistemos šaldymo agento kiekį. Visi naudojami balionai turi būti skirti regeneruotam šaldymo agentui ir paženklinti būtent tam šaldymo agentui (t. y., specialūs šaldymo agento regeneravimui skirti balionai). Balionai turi turėti gerai veikiančius slėgio ribotuvus ir uždarymo vožtuvus.

Tušti regeneravimo balionai turi būti atsiurbti ir, jei įmanoma, prieš regeneravimo procesą atvėsinti.

Regeneravimo įranga turi būti tinkama degiems šaldymo agentams surinkti, su ja turi būti pateikiamos naudojimo instrukcijos. Be to, privalomos tinkamos kalibruotos svarstyklės.

Žarnos turi būti geros būklės su sandariomis atjungimo jungtimis. Prieš pradėdami naudoti regeneravimo įrangą, siekiant išvengti šaldymo agento užsidegimo jo išsiskyrimo atveju patikrinkite, ar ji yra tinkamai veikianti, ar tinkamai prižiūrėta ir ar visi elektriniai komponentai yra sandarūs. Kilus abejonėms, kreipkitės į gamintoją.

Regeneruotas šaldymo agentas turi būti gražinamas šaldymo agento tiekėjui tinkamame regeneravimo balione ir turi turėti sutvarkytą atitinkamą atliekų perdavimo aktą. Nemaišykite šaldymo agentų regeneravimo įrenginiuose, ypač esančių ne balionuose.

Jei reikia išmontuoti kompresorių ar pakeisti kompresoriaus alyvą, įsitikinkite, kad šaldymo agentas buvo išsiurbtas iki priimtino lygio, o alyvoje neliko degiųjų šaldymo agentų. Išsiurbimo procesas atliekamas prieš gražinant kompresorių tiekėjams. Norint pagreitinoti šį procesą, galima naudoti tik elektrinį kompresoriaus korpuso pašildymą. Išleisdami alyvą iš sistemos laikykitės saugumo reikalavimų.

20) Įrangos gabenimas, ženklinimas ir laikymas

Įrangos, kurioje yra degiųjų šaldymo agentų, gabenimas turi atitikti gabenimo taisykles.

Įranga ženklinama atitinkamai vietinėms taisyklėms.

Įrangos naudojančios degius šaldymo agentus utilizavimas atliekamas laikantis Nacionalinių taisyklių.

Įrangos / prietaisų laikymas.

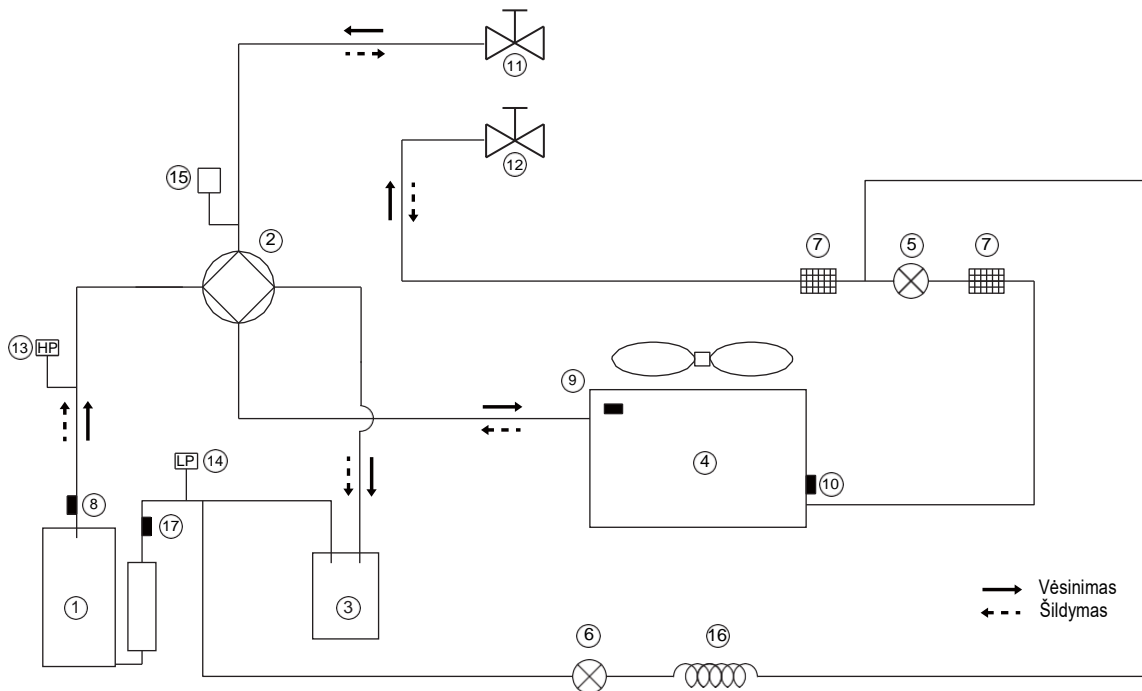
Įranga turėtų būti laikoma pagal gamintojo instrukcijas.

Supakuotos (neparduotos) įrangos laikymas.

Įranga gamintojo pakuotėse turi būti saugoma taip, kad mechanškai pažeidus pakuotę viduje esančios įrangos pažeidimai nesukeltų šaldymo agento nutekėjimo.

Didžiausią leistiną vienoje vietoje laikomų įrenginių skaičių reglamentuoja vietiniai įstatymai.

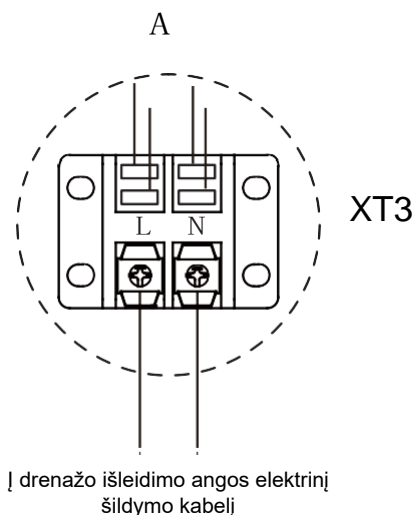
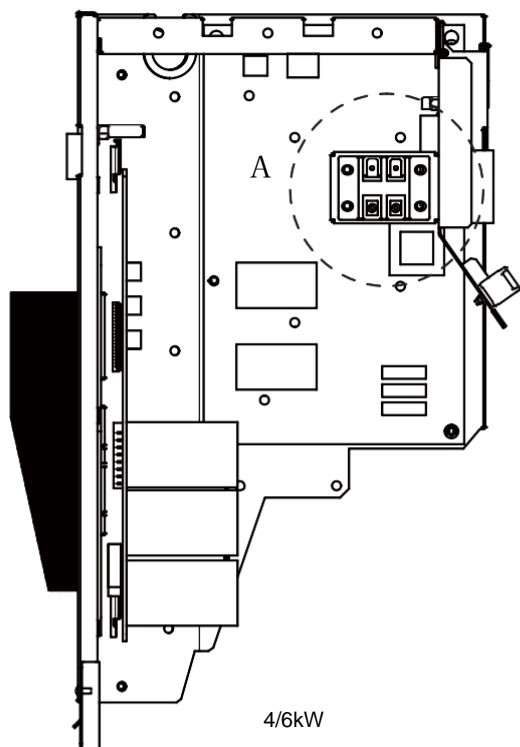
A PRIEDAS: Šaldymo agento ciklas



Nr.	Aprašymas	Nr.	Aprašymas
1	Kompresorius	10	Garavimo temperatūros jutiklis šildymo metu (Kondensacijos temperatūros jutiklis vėsinimo metu)
2	4-eigis vožtuvas	11	Uždarymo vožtuvas (dujos)
3	Dujų ir skysčių atskirtuvas	12	Uždarymo vožtuvas (skystis)
4	Oro pusės šilumokaitis	13	Aukšto slėgio jungiklis
5	Elektroninis išsiplėtimo vožtuvas	14	Žemo slėgio jungiklis
6	Vienkryptis elektromagnetinis vožtuvas	15	Slėgio daviklis
7	Filtrai	16	Kapiliaras
8	Išleidimo temperatūros jutiklis	17	Išsiurbimo temperatūros jutiklis
9	Lauko temperatūros jutiklis		

B PRIEDAS : Drenažo išleidimo angos elektrinio šildymo kabelio montavimas (kliento montavimas)

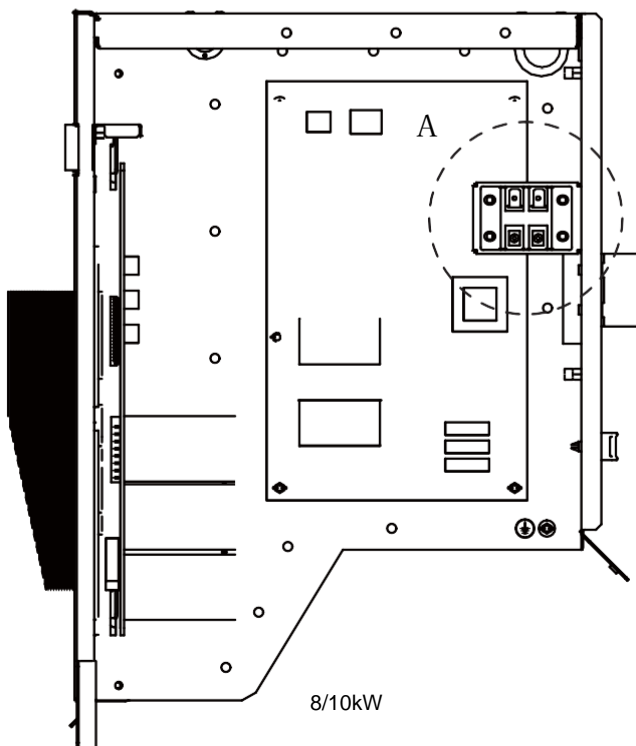
Drenažo išleidimo angos elektrinį šildymo kabelį prijunkite prie laidų jungčių kaladėlės XT3.

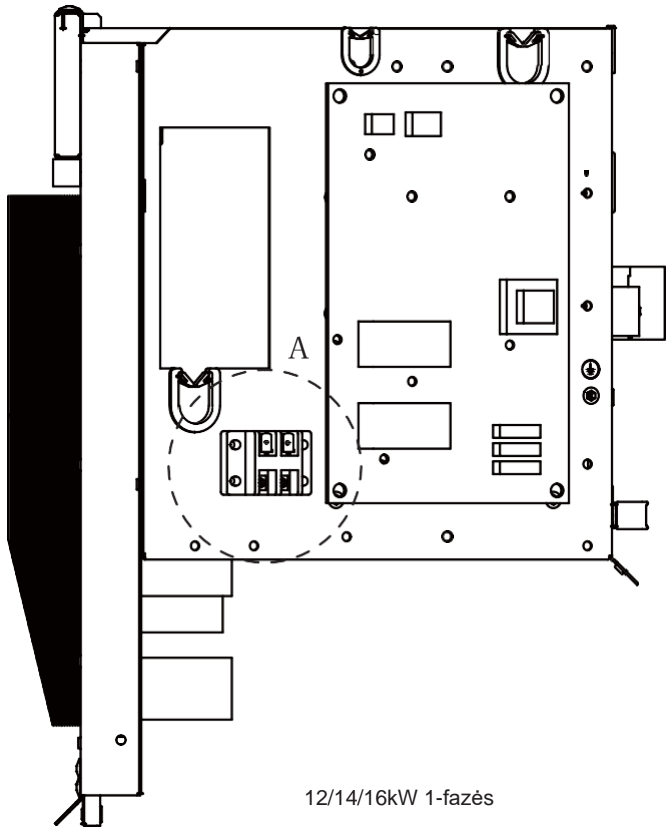


💡 PASTABA

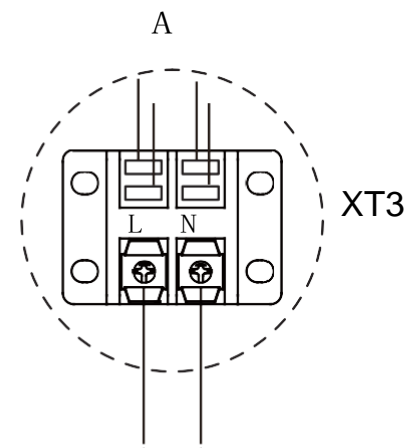
Paveikslas yra tik informacinis, prašome žiūrėti į realų įrenginį.

Elektrinio šildymo kabelio galia neturi viršyti 40W / 200mA, maitinimo įtampa 230VAC.

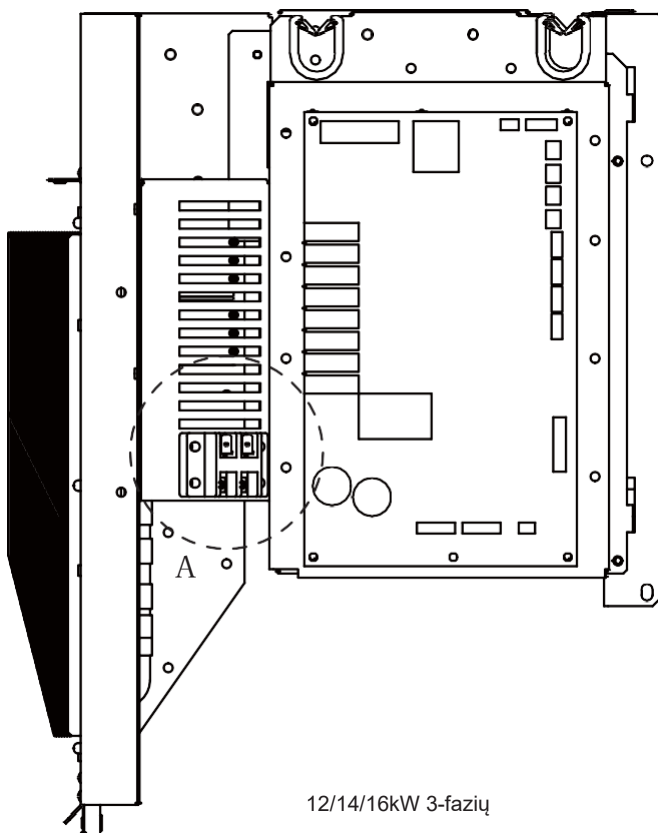




12/14/16kW 1-fazės



Į drenažo išleidimo angos elektrinį šildymo kabelį



12/14/16kW 3-fazių

💡 PASTABA

Paveikslas yra tik informacinis, prašome žiūrėti į realų įrenginį

Elektrinio šildymo kabelio galia neturi viršyti 40W / 200mA, maitinimo įtampa 230VAC

16125300A09887 V1.0